



Instrucciones - Piezas

# Pistolas de pulverización asistidas por aire automáticas G40

311663N ES

ASISTENCIA TÉCNICA



**AFINA**

Luis Domínguez e hijo, S.L.  
[www.afina.es](http://www.afina.es)  
[info@afina.es](mailto:info@afina.es)  
ESPAÑA

**Para pulverización asistida por aire de pinturas y revestimientos. Únicamente para uso profesional.**

**Aprobada para uso en sitios con atmósferas explosivas en Europa.**

*Presión máxima de trabajo del fluido 28 MPa (280 bar, 4000 psi)*

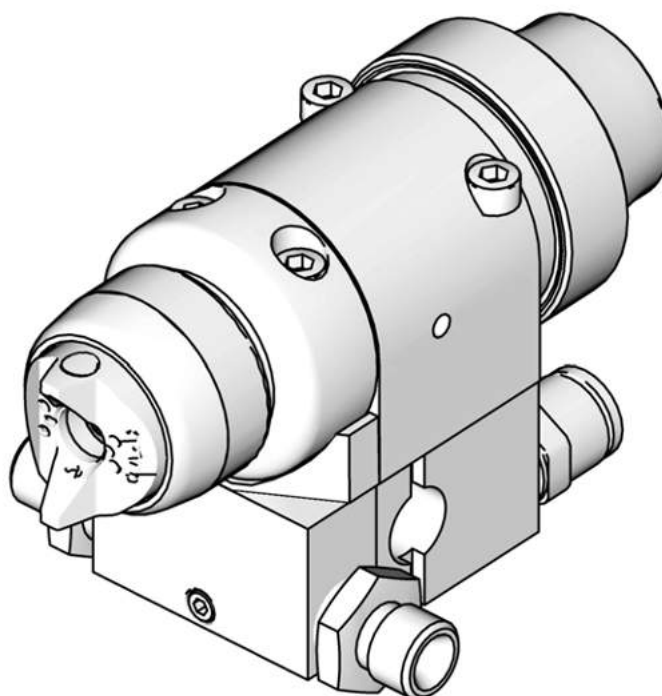
*Presión máxima de entrada del aire 0,7 MPa (7 bar, 100 psi)*

Vea la página 3 para información sobre los modelos.



### Instrucciones de seguridad importantes

Lea todas las advertencias e instrucciones de este manual. Guarde estas instrucciones.



La pistola de pulverización Nro. de pieza  
288046 se muestra montada en el colector  
Nro. de pieza 288217

T18087b



II 2 G Ex h T6 Gb

PROVEN QUALITY. LEADING TECHNOLOGY.



# Índice

<b>Modelos</b> .....	<b>3</b>	<b>Información sobre Graco</b> .....	<b>44</b>
<b>Advertencias</b> .....	<b>4</b>		
<b>Instalación</b> .....	<b>6</b>		
Ventilación de la cabina de pulverización .....	6		
Configuración de la pistola y el colector .....	6		
Instalación de los accesorios de aire .....	7		
Conexión a tierra del sistema .....	7		
Montaje de la pistola .....	8		
Conexión de la tubería de aire .....	9		
Conexión de la tubería de fluido .....	10		
<b>Configuración</b> .....	<b>11</b>		
Lavado de la pistola de pulverización .....	11		
Selección de una boquilla de pulverización y un cabezal de aire .....	11		
Instalación de una boquilla de pulverización ...	11		
Colocación del cabezal de aire .....	11		
Pasador de alineación del cabezal de aire ...	11		
<b>Funcionamiento</b> .....	<b>12</b>		
Procedimiento de alivio de presión .....	12		
Ajuste del patrón de pulverización .....	12		
Aplicación del fluido .....	13		
<b>Mantenimiento</b> .....	<b>14</b>		
Cuidado diario de la pistola .....	14		
Mantenimiento general del sistema .....	15		
Lavado y limpieza .....	15		
<b>Resolución de problemas</b> .....	<b>17</b>		
Resolución de problemas generales .....	17		
Resolución de problemas del patrón de pulverización .....	19		
<b>Servicio</b> .....	<b>20</b>		
Desarmado .....	20		
Sustitución del asiento del difusor .....	23		
Armado .....	23		
<b>Piezas</b> .....	<b>24</b>		
<b>Notas</b> .....	<b>30</b>		
<b>Tablas de selección de las boquillas y cabezales de aire Serie AAP</b> .....	<b>31</b>		
<b>Tablas de selección de las boquillas RAC Serie LTX</b> .....	<b>32</b>		
Boquillas RAC intercambiables .....	33		
<b>Accesorios</b> .....	<b>34</b>		
<b>Dimensiones</b> .....	<b>36</b>		
<b>Disposición de los agujeros de montaje</b> .....	<b>37</b>		
<b>Disposición de los agujeros de montaje</b> .....	<b>38</b>		
<b>Datos técnicos</b> .....	<b>43</b>		
<b>Garantía estándar de Graco</b> .....	<b>44</b>		



# Modelos



Se requiere un colector para cada pistola que vaya a instalar. Consulte la sección **Piezas** para información del colector.

## **Pistola de pulverización G40 estándar, 288046, Serie C**

- Pistola de pulverización de alta presión con bola y asiento de carburo.
- Incluye una boquilla Serie AAP de su elección.

## **Pistola de pulverización G40 estándar, 24F835, Serie B**

- Cabezal de aire optimizado para lacas.
- Pistola de pulverización de alta presión con bola y asiento de carburo.
- Incluye una boquilla Serie AAP de su elección.

## **Pistola de pulverización G40 con asiento plástico, 288044, Serie B**

- Pistola de pulverización de presión media con bola de acero inoxidable y asiento plástico para fluidos catalizados por ácido o poco viscosos.
- Los mejores resultados se obtienen cuando se usa con fluidos no abrasivos a presiones inferiores a 10,5 MPa (105 bar, 1500 psi).
- Incluye una boquilla Serie AAP de su elección.








## **Pistola de pulverización G40 RAC, 288053, Serie A**

- Pistola de pulverización de alta presión con conjunto de asistencia por aire "Reverse-A-Clean" (RAC) y bola y asiento de carburo.
- Incluye una boquilla RAC Serie LTX de su elección.



# Advertencias

Las advertencias siguientes corresponden a la puesta en marcha, uso, conexión a tierra, mantenimiento y reparación de este equipo. El símbolo de exclamación lo alerta sobre una advertencia general y los símbolos de peligro se refieren a un riesgo específico de procedimiento. Consulte nuevamente estas advertencias. En este manual encontrará advertencias adicionales específicas del producto, allí donde corresponda.

 <b>ADVERTENCIA</b>	
	<p><b>PELIGROS DEBIDOS A LA UTILIZACIÓN INCORRECTA DEL EQUIPO</b></p> <p>El uso incorrecto puede provocar la muerte o lesiones graves.</p> <ul style="list-style-type: none"> <li>• No use la unidad si está cansado o bajo los efectos de medicamentos o del alcohol.</li> <li>• No exceda la presión máxima de trabajo o la temperatura nominal del componente con menor valor nominal del sistema. Vea los <b>Datos técnicos</b> en todos los manuales del equipo.</li> <li>• Use fluidos y disolventes compatibles con las piezas húmedas del equipo. Vea los <b>Datos técnicos</b> en todos los manuales del equipo. Lea las recomendaciones de los fabricantes de los fluidos y los disolventes. Para obtener información completa sobre el material, pida los formularios MSDS al distribuidor o minorista.</li> <li>• Verifique el equipo a diario. Repare o sustituya de inmediato las piezas desgastadas o dañadas únicamente con piezas de repuesto originales del fabricante.</li> <li>• No altere ni modifique el equipo.</li> <li>• Use el equipo únicamente para el fin para el que ha sido diseñado. Si desea información, póngase en contacto con el distribuidor.</li> <li>• Tienda las mangueras y cables alejados de zonas de tránsito intenso, bordes pronunciados, piezas en movimiento y superficies calientes.</li> <li>• No retuerza o doble en exceso las mangueras, ni las use para arrastrar el equipo.</li> <li>• Mantenga a los niños y a los animales alejados de la zona de trabajo.</li> <li>• Cumpla con todas las normas de seguridad correspondientes.</li> </ul>
 	<p><b>PELIGRO DE INYECCIÓN A TRAVÉS DE LA PIEL</b></p> <p>El fluido a alta presión de la pistola, las fugas de la manguera o los componentes rotos penetrarán en la piel. La inyección de fluido puede tener la apariencia de un simple corte, pero se trata de una herida grave que puede conducir a la amputación. <b>Obtenga tratamiento quirúrgico de inmediato.</b></p> <ul style="list-style-type: none"> <li>• No apunte nunca la pistola hacia alguien o alguna parte del cuerpo.</li> <li>• No coloque la mano sobre la boquilla de pulverización.</li> <li>• No intente bloquear o desviar fugas con la mano, el cuerpo, los guantes o un trapo.</li> <li>• Siga el <b>Procedimiento de alivio de presión</b> indicado en este manual cuando deje de pulverizar y antes de limpiar, verificar o dar servicio al equipo.</li> </ul>
  	<p><b>PELIGRO DE INCENDIO Y EXPLOSIÓN</b></p> <p>Las emanaciones inflamables, como las de disolvente y pintura en la <b>zona de trabajo</b> pueden encenderse o explotar. Para evitar incendios y explosiones:</p> <ul style="list-style-type: none"> <li>• Use el equipo únicamente en zonas bien ventiladas.</li> <li>• Elimine toda fuente de encendido, tales como luces piloto, cigarrillos, lámparas eléctricas portátiles y cubiertas de plástico (arcos estáticos potenciales).</li> <li>• Mantenga la zona de trabajo sin residuos, tales como disolvente, trapos o gasolina.</li> <li>• No enchufe o desenchufe cables de alimentación o active o desactive los interruptores de alimentación o de luces en presencia de emanaciones inflamables.</li> <li>• Conecte a tierra todos los equipos en la zona de trabajo. Vea las <b>Instrucciones de conexión a tierra.</b></li> <li>• Use únicamente mangueras conectadas a tierra.</li> <li>• Sostenga firmemente la pistola contra el costado de un cubo conectado a tierra mientras dispara hacia el interior del mismo.</li> <li>• Si hay chispas de electricidad estática o siente un choque eléctrico, <b>detenga el funcionamiento inmediatamente.</b> No use el equipo hasta haber identificado y corregido el problema.</li> <li>• Mantenga un extintor de incendios que funcione correctamente en la zona de trabajo.</li> </ul>



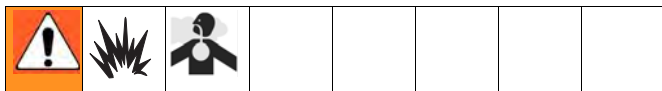
## ⚠ ADVERTENCIA

	<p><b>PELIGROS DE EQUIPO PRESURIZADO</b></p> <p>El fluido procedente de la pistola/válvula de suministro y las fugas de las mangueras o de componentes rotos pueden salpicar fluido en los ojos o en la piel y causar lesiones graves.</p> <ul style="list-style-type: none"> <li>• Siga el <b>Procedimiento de alivio de presión</b> indicado en este manual cuando deje de pulverizar y antes de limpiar, verificar o dar servicio al equipo.</li> <li>• Apriete todas las conexiones de fluido antes de accionar el equipo.</li> <li>• Verifique a diario las mangueras, tubos y acoplamientos. Sustituya de inmediato las piezas desgastadas o dañadas.</li> </ul>
	<p><b>PELIGRO DE FLUIDOS O EMANACIONES TÓXICAS</b></p> <p>Los fluidos o emanaciones tóxicas pueden provocar lesiones graves o la muerte si salpican los ojos o la piel, se inhalan o se ingieren.</p> <ul style="list-style-type: none"> <li>• Lea la Hoja de datos de seguridad del material (MSDS) para conocer los peligros específicos de los fluidos que está usando.</li> <li>• Guarde los fluidos peligrosos en recipientes aprobados y deséchelos de acuerdo con las directrices pertinentes.</li> </ul>
	<p><b>EQUIPO DE PROTECCIÓN PERSONAL</b></p> <p>Debe usar equipo de protección adecuado cuando trabaje, revise o esté en la zona de funcionamiento del equipo, a fin de ayudar a protegerse contra lesiones graves, incluso lesiones oculares, inhalación de emanaciones tóxicas, quemaduras y pérdida auditiva. Este equipo incluye, pero no está limitado a:</p> <ul style="list-style-type: none"> <li>• Gafas de protección</li> <li>• Ropa de protección y un respirador, como recomiendan los fabricantes de fluido y de disolvente.</li> <li>• Guantes</li> <li>• Protección auditiva</li> </ul>



# Instalación

## Ventilación de la cabina de pulverización



Verifique y siga todos los códigos nacionales, estatales y locales relativos a los requisitos de velocidad del escape del aire.

Verifique y siga todos los códigos locales relativos a la seguridad y los incendios.

## Configuración de la pistola y el colector

La pistola se suministra con un tapón interno para el fluido y juntas (5, 6, 7). Para usar la pistola en un sistema con circulación, retire el tapón interno. En un sistema sin circulación, deje el tapón colocado para minimizar el tiempo de lavado.

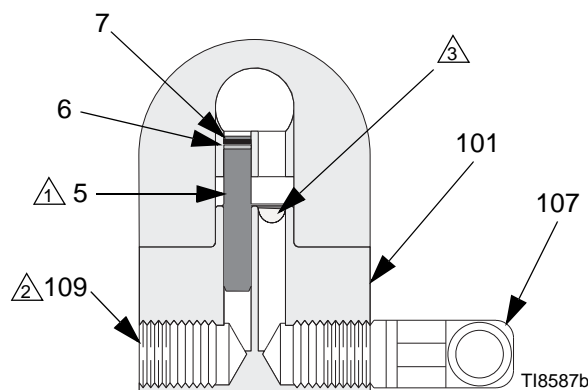
### Sistema de circulación

1. Aplique lubricante antiagarrotamiento 222955 a las roscas y a las superficies de acoplamiento del colector (101) y a los codos (107), que se suministran desarmados.
2. Instale los codos (107) en las dos lumbreras de fluido del colector (101).
3. Conecte la tubería de suministro de fluido a uno de los codos y la tubería de retorno de fluido al otro. Las lumbreras de fluido del colector son reversibles.
4. Instale la pistola en el colector usando los cuatro tornillos (17). Inicie las roscas de los cuatro tornillos. Apriete primero los dos tornillos delanteros y luego apriete los dos tornillos traseros a 7,3 N•m (65 pulg-lb).

### Sistemas sin circulación

1. Vea la FIG. 1. Aplique lubricante antiagarrotamiento 222955 a las roscas y a las superficies de acoplamiento del colector (101), tapón (109) y codo (107), que se suministran desarmados.
2. Instale un codo (107) en una lumbrera de fluido del colector (101) y un tapón (109) en la otra lumbrera.
3. Instale el tapón interno (5) en la lumbrera de fluido de la pistola del mismo lado que el tapón del colector.
4. Conecte la tubería de suministro de fluido al codo del colector (107).
5. Instale la pistola en el colector usando los cuatro tornillos (17). Inicie las roscas de los cuatro tornillos. Apriete primero los dos tornillos delanteros y luego apriete los dos tornillos traseros a 7,3 N•m (65 pulg-lb).

- ⚠ Retírelo cuando se usa en sistemas con circulación.
- ⚠ Sustitúyalo con un racor reductor (107) cuando se usa en sistemas con circulación.
- ⚠ Instale el filtro opcional en la lumbrera de entrada de fluido. Vea **Accesorios**, página 34.



**FIG. 1: Se muestra la configuración sin circulación (vista de corte)**

## Instalación de los accesorios de aire

1. Instale el accesorio del tubo de 1/4 pulg. suministrado en la lumbrera de aire del cilindro (CILINDRO).
2. Instale los accesorios del tubo de 3/8 pulg. en la lumbrera de aire de atomización (ATOMIZACIÓN) y en la lumbrera de aire de abanico (ABANICO).

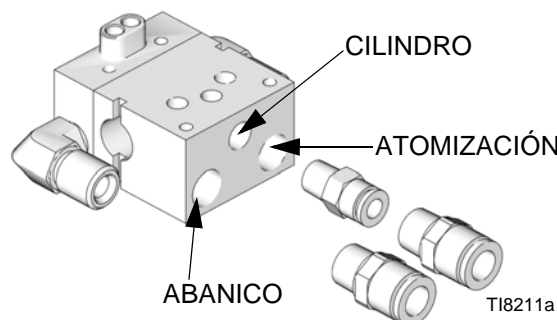
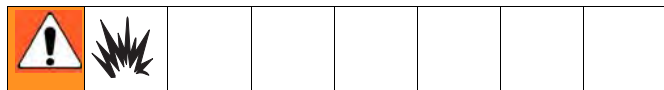


FIG. 2: Accesorios de aire

## Conexión a tierra del sistema



Las siguientes instrucciones de conexión a tierra constituyen los requisitos mínimos para un sistema. El sistema puede incluir otros equipos u objetos que también deben conectarse a tierra. Verifique el código de electricidad local para las instrucciones detalladas de conexión a tierra para su zona y tipo de equipo. Su sistema debe conectarse a una tierra verdadera.

### Conexión a tierra de la bomba

Conecte a tierra la bomba colocando un cable y una abrazadera de conexión a tierra entre el suministro de fluido y una tierra verdadera, como se describe en el manual de instrucciones de la bomba provisto por separado.

### Conexión a tierra de los compresores de aire y los suministros de potencia hidráulica

Conecte a tierra los compresores de aire y los suministros de potencia hidráulica conforme a las recomendaciones del fabricante.

## Conexión a tierra de las mangueras de aire, fluido e hidráulicas conectadas a la bomba

Use únicamente mangueras conductoras de electricidad con una longitud máxima combinada máxima de 30,5 m (100 pies) para asegurar la continuidad de la conexión a tierra. Verifique la resistencia eléctrica de las mangueras de aire y fluido al menos una vez a la semana. Si la resistencia excede 25 megaohmios, sustituya inmediatamente la manguera.

Use un medidor capaz de medir resistencia con este nivel.



## Conexión a tierra de la pistola de pulverización

Conecte a tierra la pistola de pulverización montándola en un brazo oscilante conectado a tierra y conectándola a una bomba y una manguera de fluido correctamente conectadas a tierra.

## Conexión a tierra del recipiente de suministro de fluido

Conecte a tierra el recipiente de suministro de fluido conforme al código local.

## Conexión a tierra del objeto que se está pulverizando

Conecte a tierra el objeto que esté pulverizando conforme al código local.

## Conexión a tierra de los cubos de disolvente

Conecte a tierra todos los cubos de disolvente usados para lavar conforme a los códigos locales. Use únicamente cubos metálicos, conductores de electricidad. No coloque el cubo en una superficie no conductora, como papel o cartón, ya que se interrumpe la continuidad de la conexión a tierra.



## Montaje de la pistola

### Montaje en varilla de brazo oscilante

Para montar la pistola en un brazo oscilante (de 13 mm [0,5 pulg.] de diámetro máximo):

1. Inserte la barra de montaje (A) a través del agujero del colector tal como se indica en la FIG. 3.

Use el pasador de alineación de 1/8 pulg. (P) para ayudar a orientar la pistola.

2. Fije la pistola a la barra apretando el tornillo de montaje (B).

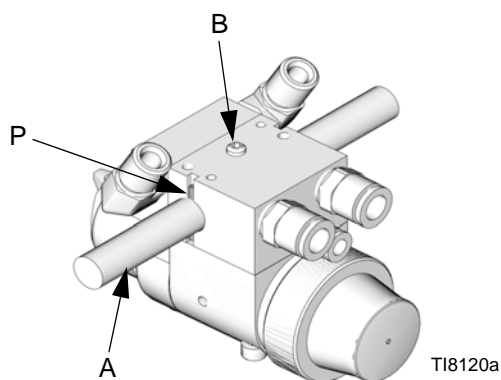


FIG. 3: Montaje en brazo oscilante

### Soporte estacionario

Para montar la pistola en un soporte estacionario (consulte la FIG. 4 y **Disposición de los agujeros de montaje**, página 37):

1. Alinee el colector con los pasadores de alineación. Ubique los pasadores y agujeros de alineación según la ilustración **Disposición de los agujeros de montaje**, página 37.

2. Fije la pistola en el soporte con los dos tornillos de cabeza M5 x 0,8 (S). Los tornillos deben ser suficientemente largos como para engranar en los orificios roscados del colector de la pistola a una profundidad de 6 mm (1/4 pulg.).

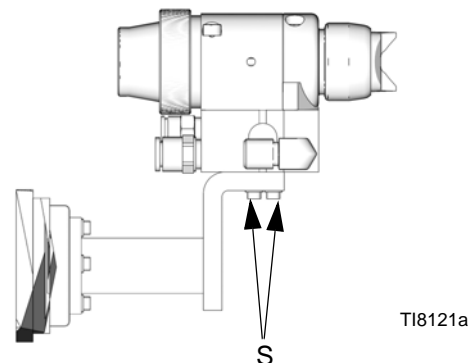


FIG. 4: Montaje en soporte estacionario

### Placa adaptadora para modificaciones retroactivas

La placa adaptadora para modificaciones retroactivas permite fijar el colector con una variedad de disposiciones de fijación con tornillos.

Para montar la pistola usando la placa adaptadora para modificaciones retroactivas (kit 288197):

1. Monte la placa adaptadora en el colector utilizando los tres tornillos suministrados con el kit (FIG. 5).
2. Fije la placa a la superficie de montaje usando cuatro tornillos de cabeza M5 x 0,8. Consulte **Disposición de los agujeros de montaje**, página 37.

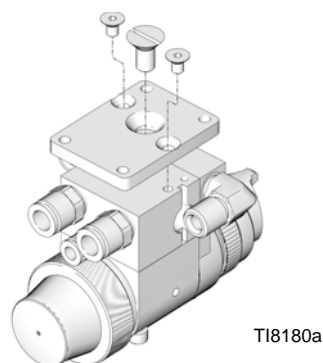



FIG. 5: Placa adaptadora para modificaciones retroactivas





## Conexión de la tubería de aire

1. Instale un separador de aire/agua y un filtro en la tubería de aire para asegurar el suministro de aire limpio y seco a la pistola. La suciedad y humedad en la tubería de aire podrían arruinar el aspecto de la pieza acabada.
2. Instale un regulador de presión de aire en cada una de las tuberías de suministro de cada pistola.
3. Para colectores con lumbreras de abanico y de atomización separadas, el aire para el cilindro de la pistola, el aire de abanico y el aire de atomización deben suministrarse y regularse por separado. Para los colectores de válvula manual, solo se requiere una tubería de suministro para el aire de atomización y el del abanico.


 Debe suministrar una presión de aire de 0,34 MPa (3,4 bar, 50 psi) como mínimo al cilindro para el funcionamiento correcto. Fije el aire de atomización como sea necesario para la atomización completa en la totalidad del patrón. El tamaño de la boquilla es el factor principal de control del tamaño del patrón. Use el aire de abanico solo como sea necesario para ajustar levemente el tamaño del patrón.

4. Instale una válvula maestra de cierre de aire tipo de purga en la tubería principal de aire. Instale una válvula tipo de purga adicional en cada tubería de suministro de aire de la bomba, corriente abajo del regulador de aire de la bomba, para aliviar el aire atrapado entre esta válvula y la bomba después del cierre del regulador de aire.



La válvula de cierre de aire tipo de purga es indispensable en el sistema para aliviar el aire atrapado entre esta válvula y la bomba después de haber cerrado el regulador de aire. El aire atrapado puede hacer que la bomba efectúe ciclos de forma accidental, lo que podría provocar lesiones graves.

5. Instale una válvula de cierre de aire tipo de purga en cada una de las pistolas de la tubería de aire, corriente abajo del regulador de aire de la pistola, para cerrar el aire a la pistola.
6. Para colectores con lumbreras de abanico y de atomización separadas, conecte una tubería de suministro de aire separada en las entradas de aire de atomización (D) y del cilindro de aire (C) de la pistola. Si lo desea, conecte una tubería de suministro de aire en la entrada de aire del abanico (E). Vea la FIG. 6. Para los colectores con una válvula de abanico manual, solo se requiere una tubería de suministro tanto para el aire de atomización como para el de abanico.

 Las entradas de aire de atomización y de aire de abanico son compatibles con tuberías de 9,5 mm (3/8 pulg.) de D.E. La entrada de aire del cilindro acepta tubería de 6,3 mm (1/4 pulg.) de D.E.



## Conexión de la tubería de fluido



Antes de conectar la tubería de fluido, vacíela con aire y lávela con disolvente. Use disolvente compatible con el fluido pulverizado.

Se requiere(n) una(s) válvula(s) de drenaje de fluido para contribuir a aliviar la presión de fluido en la bomba de desplazamiento, manguera y pistola. Disparar la pistola para aliviar la presión puede no ser suficiente.

Debe instalarse un regulador de presión de fluido en el sistema si la presión máxima de trabajo de la bomba excede la presión máxima de trabajo de fluido de la pistola (vea la portada del manual).

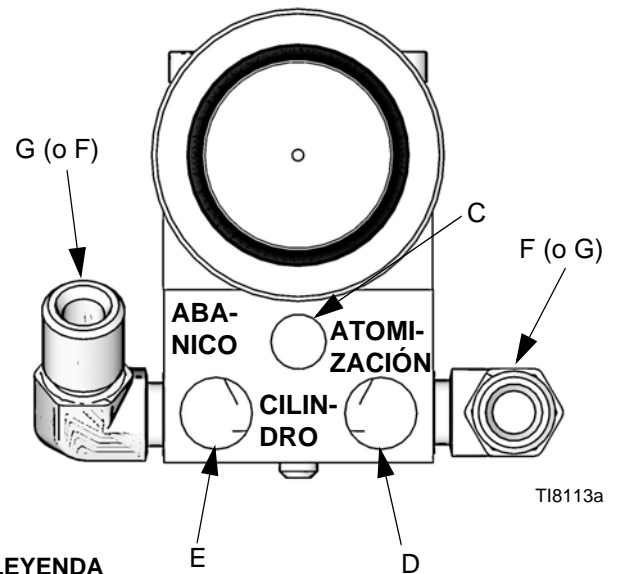
1. Instale un filtro de fluido y válvula(s) de drenaje cerca de la salida de fluido de la bomba.
2. Instale un regulador de presión de fluido para controlar la presión de fluido a la pistola.



Algunas aplicaciones requieren un control muy preciso de la presión de fluido. Puede controlar la presión de fluido con mayor precisión mediante un regulador de presión del fluido que regulando la presión de aire a la bomba.

3. Instale una válvula de cierre del fluido para cerrar el suministro de fluido a la pistola.
4. Instale un filtro de fluido en línea en la entrada de fluido de la pistola (F) para evitar que la boquilla de pulverización se obstruya con partículas del fluido. Vea la FIG. 6.
5. **En un sistema con circulación**, conecte una manguera de suministro de fluido conectada a tierra en el accesorio de fluido de la pistola. Conecte una manguera de retorno en la otra lumbrera.

**En un sistema sin circulación**, retire el accesorio de salida de fluido de la pistola (G) y tapone la lumbrera de salida con el tapón de tubo (109) provisto.



### LEYENDA

- C Entrada del cilindro de aire: acepta tubería de 6,3 mm (1/4 pulg.) D.E.
- D Entrada de aire de atomización: 1/4-18,6 npsm
- E Entrada de aire de abanico: 1/4-18,6 npsm
- F Entrada de fluido: 1/4-18 npt o Nro. 5 JIC (1/2-20 unf)
- G Salida de fluido (pistola con circulación únicamente): 1/4-18 npt o Nro. 5 JIC (1/2-20 unf)

**FIG. 6: Lumbreras del colector montadas lateralmente**



# Configuración

## Lavado de la pistola de pulverización



Antes de hacer circular cualquier clase de pintura a través de la pistola de pulverización:

1. Lave la pistola con un disolvente compatible con el fluido que se va a pulverizar, usando la menor presión de fluido posible y un recipiente de metal conectado a tierra.
2. Efectúe el **Procedimiento de alivio de presión**, vea la página 12.

## Selección de una boquilla de pulverización y un cabezal de aire

El caudal de fluido y el ancho del patrón dependen del tamaño de la boquilla de pulverización, la viscosidad del fluido y la presión del fluido. Vea en las páginas 31 y 32 las tablas de selección de la boquilla de pulverización. Póngase en contacto con su distribuidor Graco para obtener asistencia para seleccionar una boquilla de pulverización adecuada para su aplicación.

## Instalación de una boquilla de pulverización



1. Efectúe el **Procedimiento de alivio de presión**, página 12.
2. Instale una boquilla de pulverización en la pistola.
3. Alinee la pestaña de referencia de la boquilla con la ranura del cabezal de aire. Vea la FIG. 7.
4. Apriete firmemente con la mano el anillo de retención del cabezal de aire (8) para asegurar la hermeticidad entre la junta de la boquilla y el difusor (10).



FIG. 7

## Colocación del cabezal de aire

Las posiciones del cabezal de aire y de la boquilla de pulverización determinan la dirección del patrón de pulverización.

Gire el cabezal de aire (la boquilla de pulverización girará con él) como sea necesario para lograr la dirección deseada del patrón de pulverización. Vea la FIG. 8.

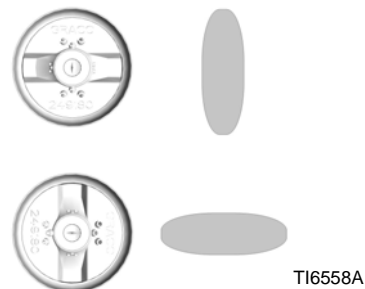


FIG. 8

## Pasador de alineación del cabezal de aire

Los cabezales de aire se ajustan en fábrica con un pasador de alineación de cabezal de aire para colocarlos en posición. La posición estándar del pasador de alineación del cabezal de aire corresponde al patrón de pulverización vertical.

Para cambiar la dirección del patrón de pulverización, use un alicate de punta de aguja para desenroscar el pasador y reubicarlo en la posición deseada. Vea la FIG. 9. Al volver a colocar el pasador use sellador de roscas de baja resistencia. Apriete a 0,2-0,3 N•m (1,5-2,5 pulg-lb). **No apriete en exceso.**

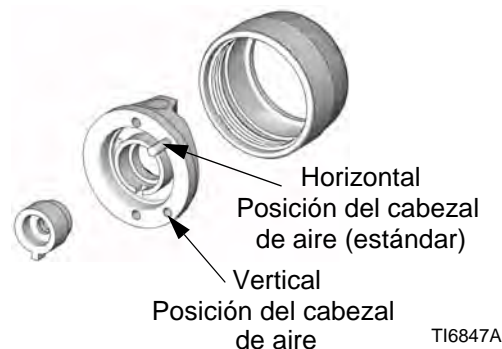


FIG. 9



# Funcionamiento

## Procedimiento de alivio de presión



1. Cierre el suministro de aire y de fluido a la pistola.
2. Cierre la válvula de aire principal tipo de purga (requerida en su sistema).
3. Dispare la pistola en un recipiente metálico para residuos conectado a tierra para aliviar la presión del fluido.

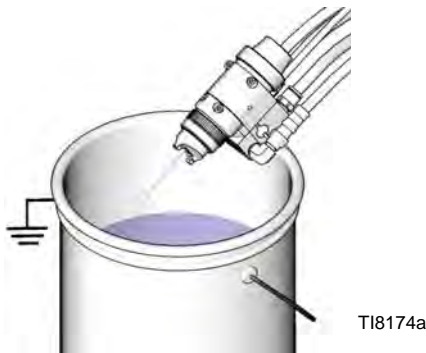


Fig. 10: Alivio de la presión

4. Abra la válvula de drenaje de la bomba (requerida en el sistema) para aliviar la presión en la bomba de desplazamiento. Además, abra la válvula de drenaje conectada al manómetro de fluido (en un sistema con regulación de fluido) para aliviar la presión de fluido en la manguera y la pistola. Debe tener un recipiente listo para recoger lo que drene.
5. Deje la(s) válvula(s) de drenaje abierta(s) hasta que esté listo para pulverizar nuevamente.
6. Si sospecha que la boquilla de pulverización o la manguera están completamente obstruidas, o que no se ha aliviado totalmente la presión, afloje muy lentamente el acoplamiento del extremo de la manguera y alivie la presión gradualmente. Elimine la obstrucción de la boquilla o la manguera.

## Ajuste del patrón de pulverización

La pistola de pulverización asistida por aire combina los conceptos de la pulverización con y sin aire. La boquilla de pulverización da forma al fluido en un patrón de abanico, al igual que las boquillas de pulverización sin aire convencionales. El aire procedente del cabezal de aire atomiza aún más el fluido y completa la atomización de las colas de pintura integrándolas en el patrón para producir un patrón más uniforme.

Si fuera necesario, el aire de abanico puede ser usado para ajustar levemente el tamaño del patrón.

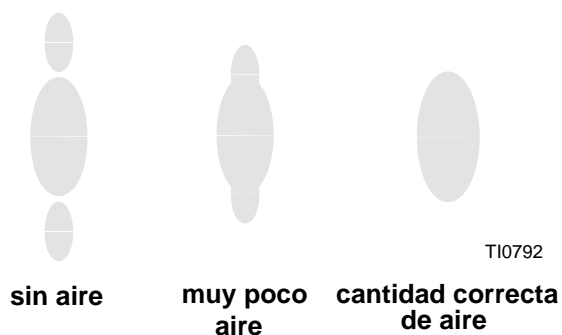
Las pistolas de pulverización asistidas por aire difieren de las pistolas de pulverización con aire en que aumentar el aire de abanico reduce el ancho del patrón. Para aumentar el tamaño del abanico, use menos aire de abanico o una boquilla más grande.



1. Fije la presión de fluido en 2,1 MPa (21 bar, 300 psi) con el regulador de fluido.
2. Dispare la pistola para verificar la atomización; no se preocupe aún por la forma del patrón.
3. Aumente lentamente la presión de fluido justo hasta el punto en que aumentando más la presión no mejore significativamente la atomización del fluido.
4. Conecte el aire de atomización y fije la presión de aire en 70 kPa (0,7 bar, 10 psi) aproximadamente. Verifique el patrón de pulverización y luego ajuste la presión de aire hasta que las colas estén completamente atomizadas y retraídas al patrón de pulverización. Vea la FIG. 11. No exceda 0,7 MPa (7 bar, 100 psi) de presión de aire a la pistola.

Para el funcionamiento HVLP, no exceda 0,07 MPa (0,70 bar, 10 psi) en el cabezal de aire. Use el kit de verificación de HVLP 249140 para medir la presión de atomización en el cabezal de aire.

Para un patrón más estrecho, suministre aire a la entrada de aire de abanico de la pistola (o abra la válvula de ajuste del abanico en el colector 288223). El tamaño de la boquilla es el factor principal de control del tamaño del patrón. Use el aire de abanico solo como sea necesario para ajustar levemente el tamaño del patrón.



**FIG. 11: Patrón de pulverización correcto**

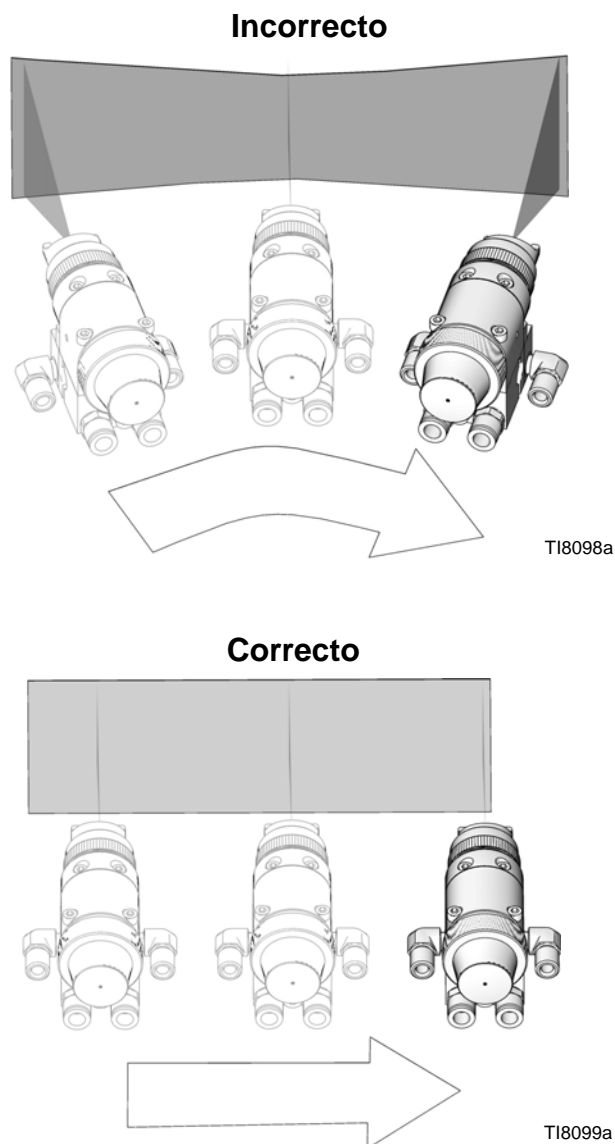
## Aplicación del fluido

La pistola de pulverización tiene incorporada una función de avance y retroceso. Cuando se dispara, la pistola comienza a emitir aire antes de que se descargue fluido. Cuando se cierra el aire de actuación del gatillo, el fluido para antes de que pare el flujo de aire. Esto ayuda a asegurar que la pulverización esté atomizada y evita la acumulación de fluido en el cabezal de aire y la boquilla de pulverización.

Ajuste el dispositivo de control del sistema, si es automático, de forma que la pistola comience a pulverizar justo antes de encontrar la pieza de trabajo y deje de pulverizar tan pronto haya pasado la pieza de trabajo. Mantenga la pistola a una distancia constante, entre 200 y 250 mm (8 a 10 pulg.), de la superficie del objeto que está pulverizando.

Para lograr los mejores resultados al aplicar el fluido:

- Mantenga la pistola perpendicular y a 200 a 250 mm (8 a 10 pulg.) del objeto que se está pulverizando.
- Use pasadas uniformes y paralelas a través de la superficie a ser pulverizada con un 50% de superposición. Vea la FIG. 12.

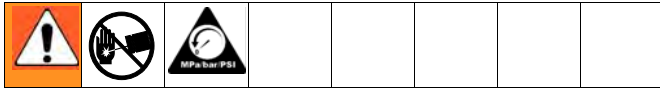


**FIG. 12: Método correcto de pulverización**



# Mantenimiento

## Cuidado diario de la pistola



### PRECAUCIÓN

No se recomienda la utilización de cloruro de metileno con ácido fórmico o propiónico como disolvente de limpieza o de lavado de esta pistola por que dañará los componentes de aluminio y de nylon.

### PRECAUCIÓN

El disolvente dejado en los conductos de aire de la pistola puede motivar calidad deficiente del acabado de la pintura. No use ningún método de limpieza que permita la entrada de disolvente en los pasajes de aire de la pistola.

No apunte la pistola hacia arriba mientras la limpia.

No frote la pistola con un trapo empapado en disolvente; escurra el excedente.



TI8100a



TI4827a

No sumerja la pistola en disolvente.

No use herramientas de metal para limpiar los agujeros del cabezal de aire ya que pueden rayarlos; las rayaduras pueden deformar el patrón de pulverización.



TI8101a








TI6565a



## Mantenimiento general del sistema


1. Efectúe el **Procedimiento de alivio de presión**, página 12.
2. Limpie diariamente los filtros de las tuberías de fluido y aire.
3. Verifique en busca de fugas de fluido en la pistola y mangueras de fluido. Apriete los accesorios o sustituya el equipo como sea necesario.
4. Lave la pistola antes de cambiar los colores y siempre que finalice su uso.

## Lavado y limpieza

						
<p>Para reducir el riesgo de lesiones graves, incluso por salpicaduras de fluido en los ojos o la piel o descargas de electricidad estática durante el lavado:</p> <ul style="list-style-type: none"><li>• Asegúrese de que el sistema, completo, incluso los cubos de lavado, está correctamente conectado a tierra.</li><li>• Retire la boquilla de pulverización.</li><li>• Mantenga firmemente el contacto metal con metal entre la pistola y el cubo de lavado.</li><li>• Use la menor presión posible.</li></ul>						

### PRECAUCIÓN

Esta pistola no es ajustable. Para asegurar que cierra correctamente, enrosque la tapa del pistón (27) en el alojamiento (1) hasta que toque fondo.

-  • Lave el equipo antes de cambiar de color, antes de que el fluido pueda secarse en el equipo, al final de la jornada de trabajo, antes de guardarlo y antes de repararlo.
- Lave usando la menor presión posible. Revise los conectores en busca de fugas y apriete según sea necesario.
- Lave con un fluido compatible con el fluido que esté utilizando y con las piezas húmedas del equipo.
- De haber disponible un procedimiento de limpieza descrito en el manual de la bomba o de la pulverizadora, debe ser usado en lugar de este procedimiento.
- Limpie la parte delantera de la boquilla con frecuencia a lo largo del día para reducir la acumulación de pintura.

1. Efectúe el **Procedimiento de alivio de presión**, página 12.
2. Cierre el aire de atomización y de abanico de la pistola.
3. Retire el anillo de retención del cabezal de aire (8), cabezal de aire (30) y boquilla de pulverización (9).
4. Desconecte de la pistola la manguera de suministro de fluido y la manguera de suministro de aire.
5. Conecte la manguera de suministro de disolvente a la pistola.
6. Aumente lentamente la presión. Apunte la pistola hacia un recipiente metálico conectado a tierra y lávela con disolvente hasta que desaparezca toda traza de fluido de los conductos de la pistola.



FIG. 13

## Mantenimiento

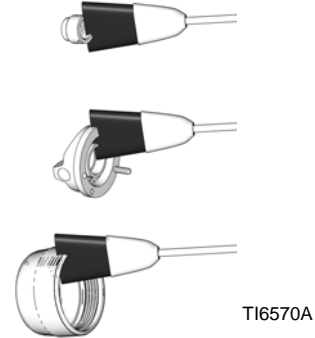
7. Cierre el suministro de disolvente.
8. Efectúe el **Procedimiento de alivio de presión**, página 12.
9. Desconecte la manguera de suministro de disolvente de la pistola.
10. Sumerja la punta de un cepillo de cerda suave en un disolvente compatible. No empape continuamente las cerdas del cepillo y no use un cepillo de alambre.



**FIG. 14**

11. Con la pistola apuntada hacia abajo, limpie la parte delantera usando el cepillo de cerda suave y disolvente.

12. Friegue el anillo de retención del cabezal de aire (8), cabezal de aire (30) y boquilla de pulverización (9) con el cepillo de cerda suave. Para limpiar los agujeros del cabezal de aire, use una herramienta suave, tal como un palillo de dientes, para evitar dañar las superficies críticas. Sople aire a través de la boquilla de pulverización para asegurarse de que el orificio está limpio. Limpie el cabezal de aire y la boquilla de pulverización como mínimo diariamente. Algunas aplicaciones requieren una limpieza más frecuente.



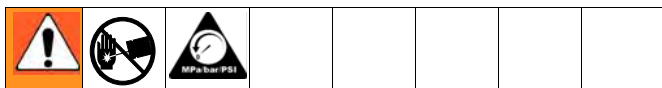
**FIG. 15**

13. Instale el anillo de retención del cabezal de aire (8), el cabezal de aire (30), y la boquilla de pulverización (9).
14. Empape un paño suave con disolvente y escurra el excedente. Apunte la pistola hacia abajo y limpie su exterior.





# Resolución de problemas



Verifique todos los remedios posibles de las tablas de resolución de problemas antes de desarmar la pistola.

Ciertos patrones de pulverización incorrectos son causados por un equilibrio incorrecto de aire y fluido. Consulte **Resolución de problemas del patrón de pulverización**, página 19.

## Resolución de problemas generales




Problema	Causa	Solución
Fuga de fluido por los agujeros de ventilación.	Empaquetaduras o aguja desgastadas.	Sustituya el conjunto de aguja. (14)
Fugas de aire por los agujeros de ventilación.	Junta tórica (23) o junta (15) desgastada.	Revise y sustituya las piezas necesarias.
Fugas de aire por la parte trasera de la pistola.	Juntas tóricas (22, 23) desgastadas.	Sustituya las juntas tóricas.
El aire no se dispara.	El vástago del pistón está desconectado del cuerpo principal del conjunto de pistón (20).	Sustituya el conjunto de pistón.
No se interrumpe el aire.	El conjunto de pistón no asienta correctamente. Resorte de retorno roto (29). Junta tórica hinchada (22). Juntas tóricas del vástago del pistón (25, 26) desgastadas. Fallo de la junta inferior (16).	Limpe/dé servicio al conjunto de pistón. Sustituya las juntas tóricas desgastadas o hinchadas. Sustituya el resorte. Sustituya las juntas tóricas. Sustituya las juntas tóricas. Sustituya la junta.
Fuga de fluido por la parte delantera de la pistola.	Aguja de fluido (14) sucia, desgastada o dañada. Asiento de difusor (10) sucio o desgastado.	Limpe o sustituya el filtro de fluido. Limpe o sustituya el asiento de difusor. Para mejorar el sellado mientras se pulverizan materiales livianos y la duración del sellado cuando se pulverizan materiales catalizados por ácido, use una bola de acero inoxidable y asiento de plástico.
Fluido presente en los agujeros del cabezal de aire.	La boquilla de pulverización tiene fugas. El asiento de difusor (10) no está suficientemente apretado.	Compruebe que el retén (8) o el conjunto de cabezal de aire RAC (30), está apretado. Si es así, sustituya la boquilla de pulverización (9). Apriete el asiento de difusor.



Problema	Causa	Solución
La aguja de fluido no dispara.	<p>Tope (21) o tornillo de fijación (19) de la aguja de fluido flojo o faltante.</p> <p>Aguja de fluido rota (14).</p> <p>Fugas de aire alrededor del pistón (20).</p> <p>Junta tórica hinchada (22).</p> <p>Presión de aire insuficiente en el gatillo.</p> <p>La boquilla de pulverización (9) está obstruida.</p> <p>El filtro de fluido está obstruido.</p> <p>El tapón (5) está colocado en la lumbrera de fluido incorrecta.</p>	<p>Sustituya el tope o apriete el tornillo de fijación.</p> <p>Sustituya la aguja de fluido.</p> <p>Sustituya la junta tórica (22) o el conjunto de pistón (20).</p> <p>Sustituya la junta tórica. No sumerja el pistón en disolvente.</p> <p>Aumente la presión de aire o limpie la tubería de aire.</p> <p>Limpie la boquilla de pulverización y el cabezal de aire (30).</p> <p>Limpie o sustituya el filtro.</p> <p>Mueva el tapón a la lumbrera de fluido coherente con las conexiones del colector, salvo que esté usando la pistola en un sistema con circulación. Si así fuera, todas las lumbreras de fluido de la pistola y del colector deben estar abiertas.</p>
No se interrumpe el fluido.	<p>Junta tórica (25) desgastada.</p> <p>La tapa del pistón (27) no está completamente apretada.</p> <p>El resorte (28) no está colocado en su sitio.</p> <p>Junta tórica del pistón (22) hinchada.</p>	<p>Sustituya la junta tórica.</p> <p>Apriete la tapa del pistón hasta que toque fondo.</p> <p>Verifique la posición del resorte.</p> <p>Sustituya la junta tórica. No sumerja el pistón en disolvente</p>

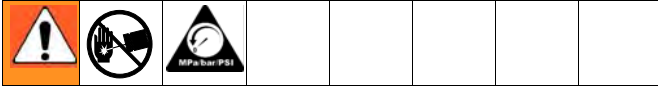


## Resolución de problemas del patrón de pulverización

Problema	Causa	Solución
Pulverización fluctuante. 	Suministro de fluido insuficiente.  Aire en la tubería de suministro de pintura.	Ajuste el regulador de fluido o llene el depósito de suministro de fluido.  Verifique, apriete las conexiones de la manguera de sifón, purgue el aire de la tubería de pintura.
Pulverización a borbotones. 	Asiento de difusor (10) o bola de la aguja (14) desgastado.  Boquilla de pulverización (9) o cabezal de aire (30) sucio.	Inspeccione el asiento de difusor y la aguja en busca de desgaste. Sustituya de ser necesario.  Para mejorar el sellado mientras se pulverizan materiales livianos y la duración del sellado cuando se pulverizan materiales catalizados por ácido, use una aguja (acero inoxidable), solo disponible con la bola de 1/8 pulg. y asiento de difusor de plástico. Vea <b>Piezas</b> , página 25.  Limpie.
Patrón irregular. 	Acumulación de fluido o boquilla de pulverización parcialmente obstruida.  En el lado defectuoso del patrón los orificios de aire abocinados están parcial o totalmente obstruidos.	Limpie la boquilla de pulverización. Vea la página 15.  Limpie los orificios de aire abocinados con disolvente y un cepillo suave. Vea la página 15.
Patrón desplazado hacia un lado, el mismo lado por el que se ensucia el cabezal de aire.	Orificios de aire abocinados parcial o totalmente obstruidos.	Limpie los orificios de aire abocinados con disolvente y un cepillo suave. Vea la página 15.



# Servicio



Siga las Notas de mantenimiento de la FIG. 17 y la FIG. 18 cuando vuelva a armar la pistola.

Hay disponibles kits de reparación. Vea la página 34. Los números de referencia marcados con un asterisco (\*) en los procedimientos de servicio se incluyen con el kit de reparación de la junta de aire 288171. Los números de referencia marcados con un símbolo (†) en los procedimientos de servicio se incluyen con el kit de reparación de la junta de fluido 288136.

## Artículos necesarios para el servicio

- Llave hex. de 1/16 pulg. - provista
- Llave hex. de 3 mm
- Llave ajustable
- Llave hex. de 4 mm
- Llave de tuercas de 5/16 pulg.
- Alicata
- Lubricante Nro. de pieza 111265; vea **Accesorios**, página 34, para efectuar el pedido
- Disolvente compatible

## Desarmado

1. Efectúe el **Procedimiento de alivio de presión**, página 12.
2. Desenrosque los cuatro tornillos (17) y retire la pistola del colector.
3. Desenrosque el retén del cabezal de aire (8). Retire el cabezal de aire (30) y la boquilla de pulverización (9). Vea la FIG. 17.

*Modelo 288053:* Desenrosque el cabezal de aire (30). Retire la boquilla de pulverización RAC (9) y el alojamiento RAC (11). Vea **Piezas**, página 25.

4. Inspeccione la junta de la boquilla (9a) sin desarmarla. Sustituya la junta de la boquilla si estuviera dañada.
5. Retire el cabezal de aire (27) del alojamiento de la pistola (1). Retire los resortes (28 y 29).
6. Usando la llave suministrada (38), afloje el tornillo de fijación de la aguja de fluido (19). Retire el tope de la aguja (21).
7. Dispare la pistola (o retire el cabezal [27] y los resortes [28, 29]) para extraer el alojamiento de la aguja del asiento mientras desenrosca el difusor (10) del cuerpo de la pistola (1).
8. Desenrosque el conjunto de la aguja (14) y use un extractor de tuercas de 5/16 pulg. para extraerlo directamente por la parte delantera de la pistola.


### PRECAUCIÓN

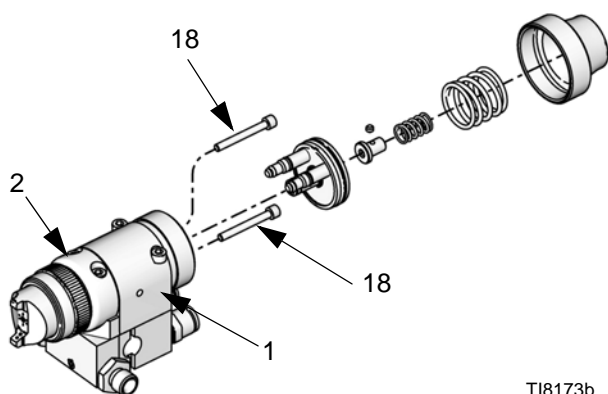
Asegúrese de mantener la aguja derecha cuando la retira de la pistola. Si la aguja está doblada debe sustituirla.

9. Retire el pistón. Usando un alicate, extraiga el pistón (20) de su alojamiento (1). Vea la FIG. 16.



10. Si fuera necesario sustituir la junta (15), destornille los dos tornillos (18) y separe el alojamiento de fluido (2) y el alojamiento del pistón (1). Inspeccione la junta (16) y sustitúyala si es necesario.

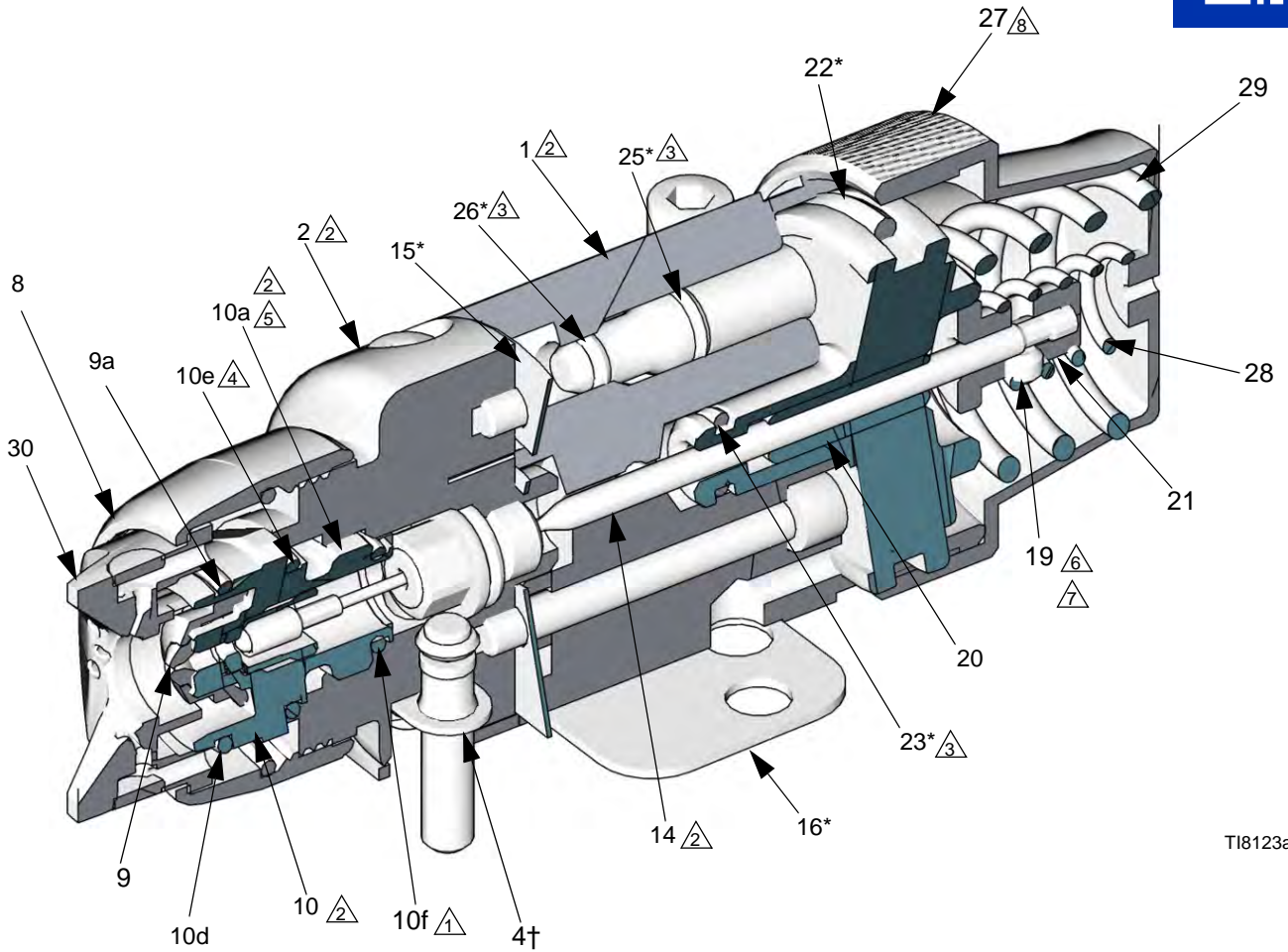
 La junta (16) está sujeta al conjunto con adhesivo; por ello, si va a sustituir la junta (16), asegúrese de que dispone una de repuesto.



TI8173b

**Fig. 16**

11. Retire la junta tórica grande (22) del pistón y la junta tórica más pequeña (23) del eje del pistón. Retire las dos juntas tóricas (25, 26) de cada uno de los vástagos del pistón (T). Verifique que los vástagos estén colocados correctamente. Si estuvieran flojos, sustituya el conjunto de pistón completo (20).
12. Lleve a cabo el siguiente paso si corresponde:
- Pistolas sin circulación:* Retire el tapón de la lumbrera de la salida de fluido (5) y la junta (4) del alojamiento de fluido (2). Retire la junta tórica (6) y la junta tórica de refuerzo (7) del tapón.
  - Pistolas con circulación:* Retire la junta (4) del alojamiento de fluido (2).
13. Limpie todas las piezas y sustituya todas las dañadas. Al armarlas, lubrique las roscas con lubricante antiagarrotamiento.



TI8123a

Vista en corte:  
Se muestra la pistola de pulverización  
Nro. de pieza 288044

- NOTAS DE SERVICIO:**
- △<sub>2</sub> Lubrique las roscas con lubricante antiagarrotamiento.
  - △<sub>3</sub> Lubrique con aceite liviano.
  - △<sub>4</sub> No lubrique
  - △<sub>5</sub> Apriete a 18-19 N•m (155-165 pulg-lb).
  - △<sub>6</sub> Aplique sellador anaeróbico semipermanente.
  - △<sub>7</sub> Apriete a 0,45-0,56 N•m (4-5 pulg-lb)
  - △<sub>8</sub> Apriete la tapa (27) hasta que toque fondo.

FIG. 17

## Sustitución del asiento del difusor



- Vea **Accesorios**, página 34.
- Limpie las piezas con un disolvente compatible con las piezas y con el fluido que se esté pulverizando.

1. Efectúe el **Procedimiento de alivio de presión**, página 12.
2. Retire la pistola del colector.
3. Retire el anillo de retención del cabezal de aire (8), cabezal de aire (30) y boquilla de pulverización (9).
4. Dispere la pistola (o retire el cabezal [27] y los resortes [28, 29]) para extraer el alojamiento de la aguja del asiento mientras desenrosca el difusor (10) del cuerpo de la pistola (1).
5. Inspeccione las juntas tóricas (10d, 10e, 10f) sin desarmarlas. Retire cuidadosamente las juntas tóricas del alojamiento del difusor (10) y sustitúyalas si es necesario.
6. Retire la tuerca del asiento (10c), asiento (10b) y junta del asiento (10g) (asiento de carburo únicamente) usando la llave hexagonal de 7/32 pulg.
7. Inspeccione el asiento (10b) y la junta del asiento (10g) y sustitúyalos si es necesario.
8. Vuelva a instalar la junta del asiento (10g) (asiento de carburo únicamente), asiento (10b), y tuerca del asiento (10c). Apriete a 5,1-5,7 N•m (45-50 pulg-lb). Asegúrese de no apretar excesivamente la tuerca.



Quando vuelva a instalar el asiento de carburo, el extremo ahusado del asiento (lado rojo) debe estar dirigido hacia la boquilla de la pistola.

El asiento de plástico, estándar en las pistolas *modelo 288044*, puede instalarse en cualquier orientación. Sin embargo, no invierta el sentido del asiento. Si está desgastado debe ser sustituido.

## Armado

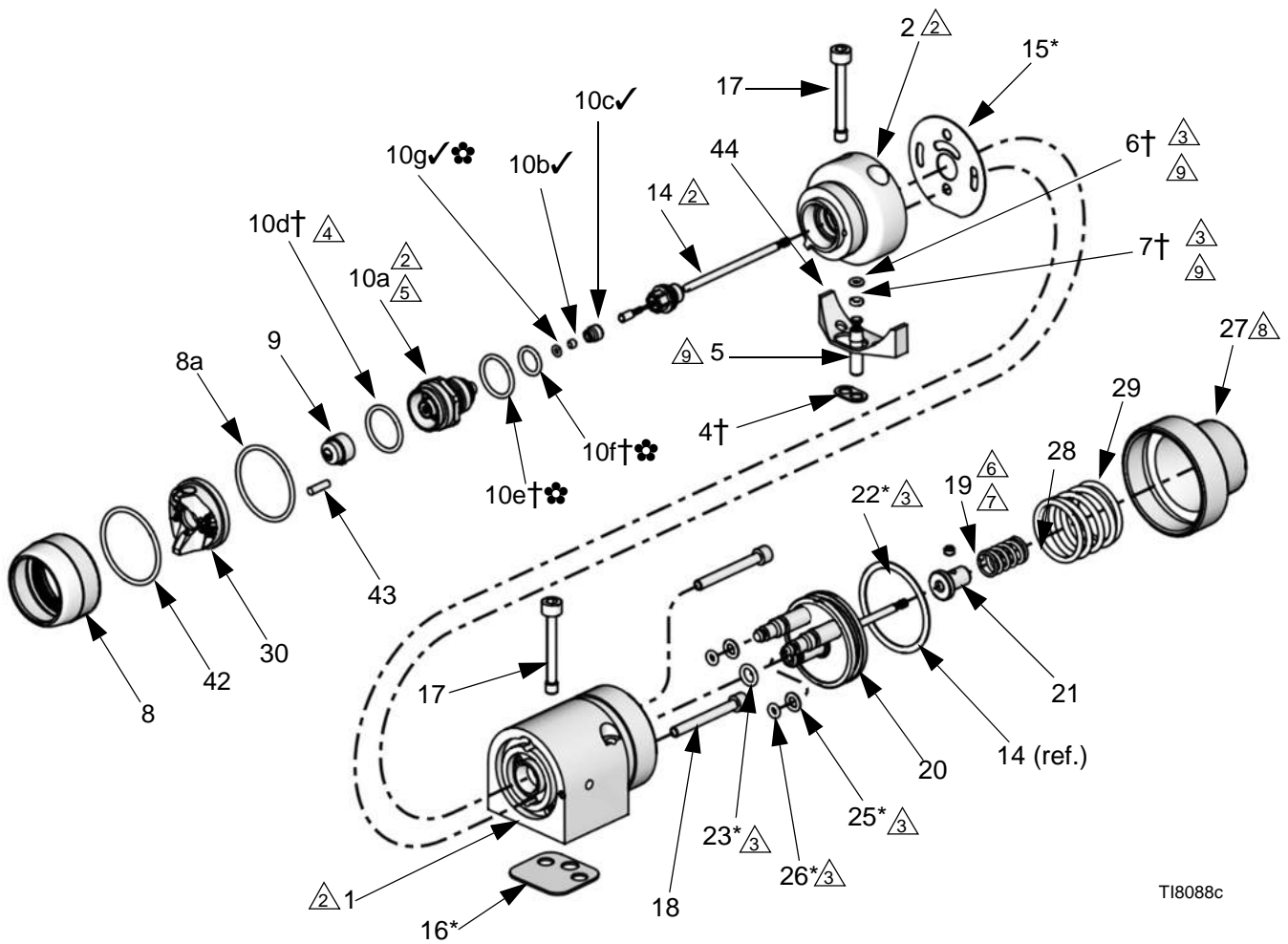
1. *Pistolas sin circulación únicamente:* Lubrique la junta tórica de refuerzo (7†) y la junta tórica (6†) e instálelas en tapón de la lumbrera de salida de fluido (5). Instale el tapón en el orificio de salida de fluido del alojamiento de fluido (2). Vea la FIG. 18.
2. *Todas las pistolas:* Instale la junta (4) del alojamiento de fluido (2).
3. Coloque las juntas tóricas (22\*, 23\*) en el pistón (20). Instale dos juntas tóricas (25\*, 26\*) en cada uno de los vástagos del pistón. Lubrique todas las juntas tóricas, el pistón y los vástagos del pistón.
4. Alinee la junta (15\*) como se muestra en el despiece de la Fig. 8.  
  
Si sustituye la junta (15), coloque la junta en el alojamiento del pistón (1), luego instale el alojamiento de fluido (2). Apriete los dos tornillos (18) a 3,4 N•m (30 pulg-lb).
5. Inserte el pistón (20) en el alojamiento del pistón (1).
6. Retire el papel de protección del lado adherente de la junta (16\*) y adhiera la junta al fondo del alojamiento del pistón (1), asegurándose de que los tres agujeros de la junta están correctamente alineados con los agujeros correspondientes del alojamiento.

### PRECAUCIÓN

Asegúrese de mantener la aguja derecha al instalarla en el alojamiento del pistón. Si la aguja está doblada debe sustituirla.

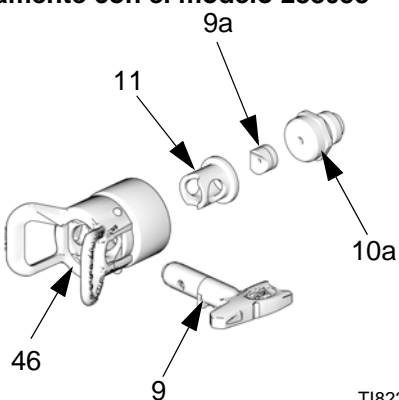
7. Inserte el conjunto de la aguja (14) en la parte delantera del alojamiento de fluido (2). Apriete a 5,7-6,8 N•m (50-60 pulg-lb).
8. Lubrique las roscas del asiento de difusor (10). Enrósquelo en el alojamiento de fluido (2) y apriete a 7,3 N•m (65 pulg-lb).
9. Instale el tope de la aguja (21) en la aguja. Recubra el tornillo de fijación (19) con sellador anaeróbico semipermanente e instale el tornillo en el tope de la aguja. Apriete a 0,45-0,56 N•m (4-5 pulg-lb). Tire de la aguja para comprobar que asienta completamente.
10. Instale los resortes (28, 29).
11. Lubrique las roscas del alojamiento del pistón (1). Enrosque la tapa (27) en el alojamiento hasta que toque fondo.
12. *Modelo 288053:* Instale el alojamiento RAC (11) y boquilla de pulverización RAC (9) en el conjunto de cabezal de aire RAC (30). Coloque el protector de boquilla azul como desee y enrosque el conjunto de cabezal de aire en la pistola hasta que toque fondo. Vea **Piezas**, página 25.  
  
Arme la boquilla y cabezal de aire estándar.
13. Vuelva a instalar la pistola en el colector con los cuatro tornillos (17). Apriete a 7,3 N•m (65 pulg-lb).

## Piezas



TI8088c

El conjunto de asistencia por aire RAC se incluye únicamente con el modelo 288053



TI8228a

## NOTAS DE SERVICIO:

- ② Lubrique las roscas con lubricante antiagarrotamiento
- ③ Lubrique con aceite liviano
- ④ No lubrique
- ⑤ Apriete a 7,3 N•m (65 pulg-lb)
- ⑥ Aplique sellador anaeróbico semipermanente
- ⑦ Apriete a 0,45-0,56 N•m (4-5 pulg-lb)
- ⑧ Apriete la tapa (27) hasta que toque fondo
- ⑨ Se usa únicamente en las pistolas sin circulación

FIG. 18





## Piezas

Nro. de ref.	Nro. de pieza	Descripción	Cant.	Nro. de ref.	Nro. de pieza	Descripción	Cant.
1		CUERPO	1	16*	114134	JUNTA, polietileno (fondo)	1
2		CARCASA, fluido, acero inox.	1	17	15H317	TORNILLO, colector de montaje (M5)	4
4†	288200	JUNTA, fluido, homopolímero plástico, paquete de 10	2	18	15H318	TORNILLO, SHCS	4
5	192687	TAPÓN, fluido, interno, acero inox.	1	19	114137	TORNILLO, fijación; 6-32, largo 3 mm (1/8 pulg.)	1
6†	114244	EMPAQUETADURA, junta tórica, fluoroelastómero	1	20	240895	PISTÓN, conjunto	1
7†	114340	ANILLO, refuerzo, PTFE		21	192452	TOPE, aguja, acero inox.	1
8◆❖*	249134	ANILLO, retención, conj.	1	22*	115066	EMPAQUETADURA, junta tórica, fluoroelastómero	1
8a	109213	JUNTA TÓRICA, PTFE (vea el kit 253032, pag. 35, para el paquete de 5)	1	23*	111450	EMPAQUETADURA, junta tórica, fluoroelastómero	1
9		BOQUILLA, incluye 9a, vea las tablas de selección de boquillas, página 29	1	25*	112319	EMPAQUETADURA, junta tórica, fluoroelastómero	2
	AAPxxx	Modelo 288044		26*	111504	EMPAQUETADURA, junta tórica, fluoroelastómero	2
	LTXxxx	El modelo 288053, incluye 9a		27	192453	TAPA, pistón	1
10		DIFUSOR, conj.	1	28	114138	RESORTE, compresión	1
	249132	con asiento plástico modelo 288044		29	114139	RESORTE, compresión	1
	288192	con asiento de carburo modelos 288046		30◆❖	288194	CABEZAL, aire, conj.	1
	249877	con asiento RAC modelo 288053		*	289080	CABEZAL, aire, conj.	1
10a		DIFUSOR, alojamiento	1	38	114141	LLAVE, hex. (no se muestra)	1
10b ✓		ASIENTO	1	42◆❖*	15G320	JUNTA TÓRICA, PTFE, D.E. 1/2 pulg. (vea el kit 253032, pag. 35, para el paquete de 5)	1
10c ✓		TUERCA, asiento	1	43◆❖*	15G618	PASADOR, ubicación, roscado	1
10d†	111116	EMPAQUETADURA, junta tórica, asiento; PTFE	1	44	15H702	INSERTO, plástico	1
10e†❖	109450	EMPAQUETADURA, junta tórica; PTFE	1	46★	249478	PROTECCIÓN, RAC, G40	1
10f†❖	111457	EMPAQUETADURA, junta tórica; PTFE	1				
10g ✓❖	15F409	JUNTA, asiento (conjunto de difusor con asiento de carburo únicamente)	1	◆		Sólo modelos 288044.	
11★	15J770	ALOJAMIENTO, RAC	1	❖		Sólo modelos 288046.	
14		AGUJA, conj.	1	★		Sólo modelos 288053.	
	288190	Bola de acero inox. modelo 288044		*		Sólo modelo 24F835.	
	288191	Bola de carburo modelos 288046, 288053		†		Se incluye en el kit de reparación de la junta de fluido 288136.	
15*	15H316	JUNTA, polietileno (delantera)	1			Se incluye en el kit de reparación de la válvula de aire 288171.	
				✓		Se incluye en los kits de reparación del asiento 249424 (plástico) o 249456 (carburo).	
				❖		La pieza no está a la venta.	



Piezas

**Nro. de pieza 288217**

Colector para Norteamérica con lumbreras de fluido laterales

**Nro. de pieza 288218**

Colector internacional con lumbreras de fluido laterales

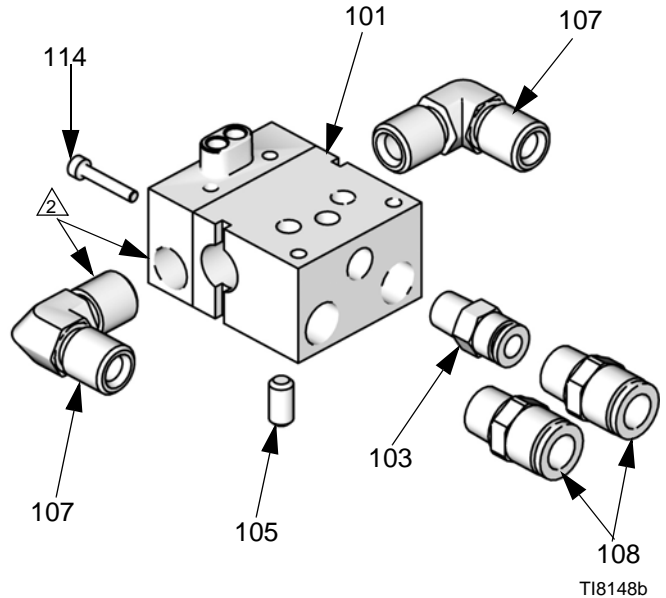
Nro. de ref.	Nro. de pieza	Descripción	Cant.
101		COLECTOR, lumbreras de fluido laterales	1
103	120388❖	ACCESORIO, tubo, entrada de aire; D.E. 1/4 pulg. x 1/8 npt(m)	1
	120538◆	ACCESORIO, tubo, entrada de aire; D.E. 6 mm x 1/8 npt(m)	1
105	114246	TORNILLO, fijación; 5/16, largo 11 mm (0,437 pulg.)	1
107	114342❖	CODO, calle, 1/4 pulg. npt	2
	114247◆	ACCESORIO, codo, macho; Nro. 5 JIC x 1/4 npt	2
108	120389❖	ACCESORIO, tubo, entrada de aire; D.E. 3/8 pulg. x 1/4 npt	2
	120537◆	ACCESORIO, tubo, tubería de aire; tubo D.E. 8 mm x 1/4 npt	2
109*	101970	TAPÓN, tubo, acero inox.; 1/4-18 ptf, suministrado para taponar la lumbrera de salida de fluido en aplicaciones sin circulación	3
114	120453	TORNILLO, SCHS M3 x 18	1

\* No se muestra.

❖ Nro. de pieza 288217 únicamente.

◆ Nro. de pieza 288218 únicamente.

⚠ Aplique lubricante antiagarrotamiento (222955) en las roscas y en las superficies de acoplamiento del colector (101) y en todos los accesorios y/o tapones utilizados en las lumbreras de fluido.

**Fig. 19: Colector para Norteamérica e internacional**



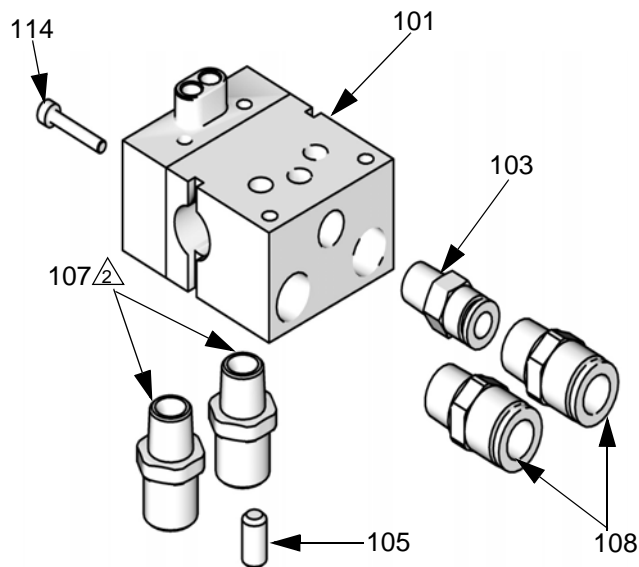
## Nro. de pieza 288221

Colector con lumbreras de fluido en la parte inferior

Nro. de ref.	Nro. de pieza	Descripción	Cant.
101		COLECTOR, lumbreras de fluido en la parte inferior	1
103	120388	ACCESORIO, tubo, entrada de aire; D.E. 1/4 pulg. x 1/8 npt(m)	1
105	114246	TORNILLO, fijación; 5/16, largo 11 mm (0,437 pulg.)	1
107	166846	RACOR, acero inox.; 1/4 npsm, tubo recto roscado x 1/4 npt	2
108	120389	ACCESORIO, tubo, entrada de aire; D.E. 3/8 pulg. x 1/4 npt	2
109*	101970	TAPÓN, tubo, acero inox.; 1/4-18 ptf, suministrado para taponar la lumbrera de salida de fluido en aplicaciones sin circulación	1
114	120453	TORNILLO, SCHS M3 x 18	1

\* No se muestra.

△ Aplique lubricante antiagarrotamiento (222955) en las roscas y en las superficies de acoplamiento del colector (101) y en todos los accesorios y/o tapones utilizados en las lumbreras de fluido.



TI9398b

**FIG. 20: Colector con lumbreras de fluido en la parte inferior**



## Piezas

**Nro. de pieza 288224**

Colector de alta presión asistido por aire con lumbreras de fluido laterales y válvula de ajuste del abanico

**Nro. de pieza 24C343**

Colector internacional con lumbreras de fluido laterales

Nro. de ref.	Nro. de pieza	Descripción	Cant.
101	----	COLECTOR, abanico ajustable	1
102	244029	VÁLVULA, abanico, conj.	1
103		ACCESORIO, tubo, entrada de aire.	1
	120388❖	tubo D.E. 1/4 pulg. x 1/8 npt(m)	
	120538◆	tubo D.E. 6 mm x 1/8 npt(m)	
104		ACCESORIO, tubo, tubería de aire.	1
	120389❖	tubo D.E. 3/8 pulg. x 1/4 npt	
	120537◆	tubo D.E. 8 mm x 1/4 npt	
	15D916◆*	tubo D.E. 4 mm x 1/4 npt; enviado suelto	
107	114246	TORNILLO, fijación; 5/16, largo 11 mm (0,437 pulg.)	1
108		CODO, macho	2
	114342❖	1/4 - 18 npt	
	114247◆	Nro. 5 JIC x 1/4-18 npt	
109*	101970	TAPÓN, tubo, acero inox.; 1/4-18 ptf, suministrado para taponar la lumbrera de salida de fluido en aplicaciones sin circulación	1
114	120453	TORNILLO, SCHS M3 x 18	1

\* No se muestra, tamaño opcional.

---- No se venden por separado.

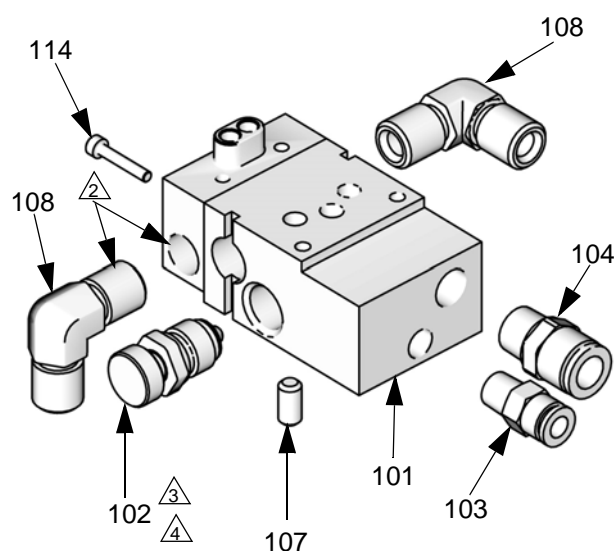
❖ Nro. de pieza 288224 únicamente.

◆ Nro. de pieza 24C343 únicamente.

△2 Aplique lubricante antiagarrotamiento (222955) en las roscas y en las superficies de acoplamiento del colector (101) y en todos los accesorios y/o tapones utilizados en las lumbreras de fluido.

△3 Instálelo con la válvula girada completamente en sentido contrario a la posición más extrema.

△4 Apriete a 14-15 N•m (125-135 pie-lb).



TI0556b

**FIG. 21: Lumbreras de fluido laterales y válvula de ajuste del abanico**



## Nro. de pieza 288160

Colector de lumbrera trasera, Norteamérica

## Nro. de pieza 288211

Colector de lumbrera trasera, Internacional

### Nro. de Nro. de

ref.	pieza	Descripción	Cant.
101		COLECTOR, aluminio	1
103		ACCESORIO, trayectoria de fluido	2
	15H521❖	1/4 npsm	
	15J003◆	#5 JIC	
105	116475	TORNILLO, SHCS, M4 x 12	2
106	120353	JUNTA TÓRICA, PTFE	2
107	15J077	JUNTA TÓRICA, PTFE	2
110	103253	TORNILLO, fijación	2
111			2
	120389❖	ACCESORIO, tubo, entrada de aire; D.E. 3/8 pulg. x 1/4 npt	
	120537◆	ACCESORIO, tubo, tubería de aire; tubo D.E. 8 mm x 1/4 npt	
112			1
	120388❖	ACCESORIO, tubo, entrada de aire; D.E. 1/4 pulg. x 1/8 npt(m)	
	120538◆	ACCESORIO, tubo, entrada de aire; D.E. 6 mm x 1/8 npt(m)	
113	114246	TORNILLO, fijación, cab. hueca hex.	1

❖ Nro. de pieza 288160 únicamente.

◆ Nro. de pieza 288211 únicamente.

⚠ Aplique sellador en las roscas y en las superficies de acoplamiento del colector (101) y en todos los accesorios y/o tapones utilizados en las lumbreras de fluido.

⚠ Apriete a 3,4-4,7 N•m (30-42 pie-lb).

⚠ Apriete a 12,3-14,7 N•m (110-130 pie-lb).

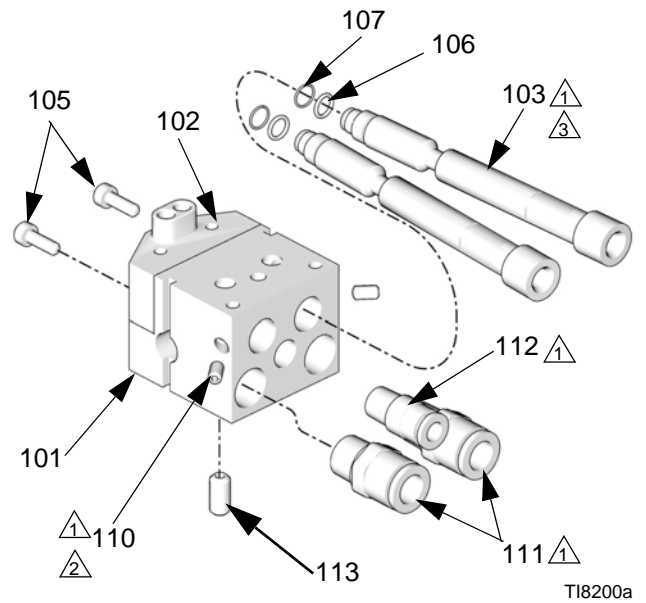



FIG. 22:





# Tablas de selección de las boquillas y cabezales de aire Serie AAP

## Boquillas de pulverización de precisión Serie AAP

 Pida la boquilla deseada (Nro. de pieza AAPxxx) donde xxx es el código de tamaño para la tabla.

Las boquillas están marcadas física con Xxxx, donde xxx es el código de tamaño indicado en la tabla.

Tamaño de la lumbrera pulg. (mm)	* Salida de fluido, oz/min. (l/min.)		Ancho máximo del patrón a 300 mm (12 pulg.) Tolerancia de ancho del patrón +/- 13,0 mm (0,5 pulg.)						
	con 4,1 MPa (41 bar, 600 psi)	con 7,0 MPa (70 bar, 1000 psi)	5 (127)	7 (178)	9 (228)	11 (279)	13 (330)	15 (381)	17 (432)
† 0.009 (0.229)	7.0 (0.2)	9.1 (0.27)	209	309	409	509			
† 0.011 (0.279)	10.0 (0.3)	13.0 (0.4)	211	311	411	511	611		
0.013 (0.330)	13.0 (0.4)	16.9 (0.5)	213	313	413	513	613	713	
0.015 (0.381)	17.0 (0.5)	22.0 (0.7)	215	315	415	515	615	715	815
0.017 (0.432)	22.0 (0.7)	28.5 (0.85)		317	417	517	617	717	817
0.019 (0.483)	28.0 (0.8)	36.3 (1.09)			419	519	619	719	
0.021 (0.533)	35.0 (1.0)	45.4 (1.36)			421	521	621		

\* Las boquillas se prueban en agua.

† Los tamaños de las boquillas incluyen un filtro de boquilla malla 150

La salida de fluido (Q) con otras presiones (P) puede ser calculada con esta fórmula:  $Q = (0,041) (QT) \sqrt{P}$   
donde QT = Caudal de fluido (oz/min.) de la tabla precedente para 4,2 MPa (42 bar, 600 psi).

## Cabezal de Aire

Aplicación	Boquilla usada con	Consumo de aire típico	Nro. de pieza
Estándar	Todas las series AAP, GG4, GG5, y AAM	0,084-0,168 m <sup>3</sup> /min. (3-6 pie <sup>3</sup> /min.)	288194



# Tablas de selección de las boquillas RAC Serie LTX

Para usar con el alojamiento RAC G40

Tamaño de la lumbreira pulg. (mm)	* Salida de fluido, oz/min. (l/min.) con 14,0 MPa (140 bar, 2000 psi)	*Ancho máximo del patrón a 300 mm (12 pulg.)				
		4 a 6 (150)	6 a 8 (200)	8 a 10 (250)	10 a 12 (300)	12 a 14 (350)
0.009 (0.229)	11.2 (0.33)	209	309			
0.011 (0.279)	16.6 (0.49)	211	311	411	511	
0.013 (0.330)	23.3 (0.69)	213	313	413	513	
0.015 (0.381)	30.8 (0.91)	215	315	415	515	615
0.017 (0.432)	39.5 (1.17)	217	317	417	517	617
0.019 (0.483)	49.7 (1.47)	219	319	419	519	619
0.021 (0.533)	60.5 (1.79)		321	421	521	621
0.023 (0.584)	72.7 (2.15)			423	523	623
0.025 (0.635)	85.9 (2.54)				525	625
0.027 (0.686)	100.0 (2.96)				527	627
0.029 (0.737)	115.6 (3.42)					629
0.031 (0.787)	131.8 (3.90)				531	631

\* Las boquillas se prueban en agua.

✘ Ancho del patrón medido sin flujo de aire.

## Boquillas de pulverización LTX “Reverse-A-Clean” (RAC)

- Las boquillas de pulverización RAC LTX incluyen un asiento de fluido metálico y una junta de fluido de caucho.
- Hay disponibles kits de conversión RAC G40. Vea la página 32.

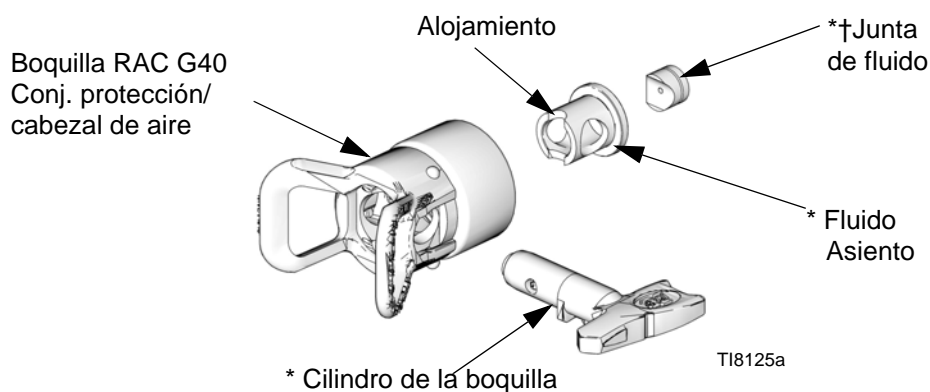


FIG. 23

\* Incluido con la boquilla de pulverización RAC LTX.


† Hay disponible una junta de fluido opcional de acetal 248936 (paquete de 5).






## Boquillas RAC intercambiables

### Boquillas de pulverización RAC de acabado fino FFT

 Pida la boquilla deseada (Nro. de pieza FFTxxx) donde xxx es el código de tamaño para la tabla.

Tamaño de la lumbreira pulg. (mm)	* Salida de fluido, oz/min. (l/min.)	❖Ancho máximo del patrón a 305 mm (12 pulg.)				
	con 14,0 MPa (140 bar, 2000 psi)	4 a 6 (150)	6 a 8 (200)	8 a 10 (250)	10 a 12 (300)	12 a 14 (350)
0.008 (0.203)	8.8 (0.26)	208	308			
0.010 (0.254)	13.9 (0.41)	210	310	410	510	
0.012 (0.305)	19.9 (0.59)	212	312	412	512	612
0.014 (0.356)	27.0 (0.80)	214	314	414	514	614

### Boquillas de pulverización RAC WRX Wide

 Pida la boquilla deseada (Nro. de pieza WRXxxx) donde xxx es el código de tamaño para la tabla.

Tamaño de la lumbreira pulg. (mm)	* Salida de fluido, oz/min. (l/min.)	❖Ancho máximo del patrón a 305 mm (12 pulg.)
	con 14,0 MPa (140 bar, 2000 psi)	711 mm (24 pulg.) (610)
0.021 (0.533)	60.5 (1.79)	1221
0.023 (0.584)	72.7 (2.15)	1223
0.025 (0.635)	85.9 (2.54)	1225
0.027 (0.686)	100.0 (2.96)	1227
0.029 (0.737)	115.6 (3.42)	1229
0.031 (0.787)	131.8 (3.90)	1231
0.033 (0.838)	149.4 (4.42)	1233
0.035 (0.889)	168.3 (4.98)	1235
0.037 (0.940)	187.9 (5.56)	1237
0.039 (0.991)	208.9 (6.18)	1239

\* Las boquillas se prueban en agua.

❖ Medida SIN flujo de aire. La asistencia por aire tiende a reducir el largo del patrón en 2,5 a 5 cm (1 a 2 pulg.).



## Accesorios

### Colectores de pistola

Se piden por separado; no se incluyen con la pistola (Vea Piezas, página 25)

**Nro. de pieza 288217**

Colector para Norteamérica con lumbreras de fluido laterales

**Nro. de pieza 288218**

Colector internacional con lumbreras de fluido laterales

**Nro. de pieza 288221**

Colector con lumbreras de fluido en la parte inferior

**Nro. de pieza 288224**

Colector de alta presión asistido por aire con lumbreras de fluido laterales y válvula manual de ajuste del abanico

**Nro. de pieza 24C343**

Colector de alta presión asistido por aire, internacional

**Nro. de pieza 288160**

Colector de lumbrera trasera, Norteamérica

**Nro. de pieza 288211**

Colector de lumbrera trasera, internacional


### Opciones de aguja/difusor

Para asegurar el asiento correcto y la vida útil, las agujas deben usarse únicamente con el asiento de difusor especificado.

- **Viscosidad estándar/caudal estándar**
  - Aguja de fluido 288191, bola de carburo
  - Asiento de difusor 288192, asiento de carburo
- **Materiales catalizados por ácido/materiales con viscosidad muy baja**
  - Aguja de fluido 288190, bola de acero inox.
  - Asiento de difusor 288193, asiento de carburo

### Kit de verificación del cabezal de aire HVLP 249140

Se usa para determinar la presión de aire detrás del cabezal de aire. No lo use para pulverización real.

 Para cumplir con las normas relativas a la pulverización HVLP, la presión de aire de atomización no debe exceder 70 kPa (0,7 bar, 10 psi).

### Kit de cabezal de aire para laca 289080

El kit incluye un cabezal de aire para pulverización optimizada de lacas.

### Junta RAC 246453

Paquete de cinco juntas RAC estándar de repuesto

### Junta RAC de acetal 248936

Paquete de cinco juntas RAC de plástico (acetal) de repuesto

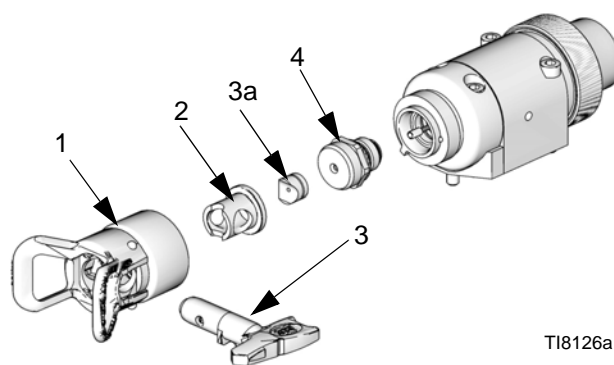
### Filtro de la junta 288201

Filtro malla 100 opcional que se puede instalar en la junta de entrada de fluido (4) para aumentar la filtración. Paquete de diez.


### Kit de conversión a RAC 287917

Para convertir una pistola con boquilla de pulverización, protector de boquilla y cabezal de aire estándar, a una pistola Nro. de pieza 288053 con conjunto de asistencia por aire RAC. Vea la lista de piezas y el diagrama a continuación para las piezas que se incluyen con el kit.

Nro. de ref.	Nro. de pieza	Descripción	Cant.
1	249478	CABEZAL, aire, asistencia por aire RAC, conj.	1
2	15J770	ALOJAMIENTO, RAC	1
3**	LTXxxx	BOQUILLA, cilindro; boquilla de su elección, incluye el artículo 3a; pídala por separado.	2
3a		ASIENTO, fluido	1
4	249877	ASIENTO, difusor	1



TI8126a

 \*\*La boquilla (3) no se incluye con el kit; pídala por separado. Vea las **Tablas de selección de las boquillas RAC Serie LTX**, página 32.

### Kit de juntas del cabezal de aire 253032

Paquete de cinco juntas y cinco juntas tóricas para conjunto de cabezal de aire.

### Kit para reparación del asiento de plástico 249424

El kit incluye el asiento de plástico de repuesto (paquete de diez) y tuerca de asiento.

### Kit de reparación del asiento de acero inoxidable 287962

El kit incluye un difusor armado con asiento de acero inoxidable (15H282) para usar con materiales pigmentados catalizados por ácido.

### Kit de reparación del asiento de carburo 249456

El kit incluye un asiento de carburo, junta del asiento y tuerca de asiento de repuesto.

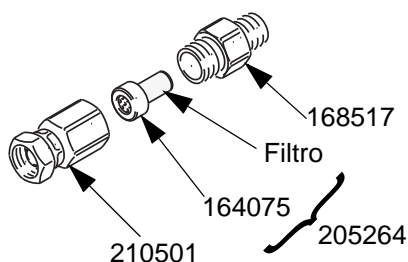
### Kit de filtro de la boquilla 241804

Filtros de repuesto (paquete de diez) para boquillas de pulverización con orificios de 0,007, 0,009, y 0,011.

### Cable y abrazadera de conexión a tierra 222011

### Filtro de fluido en línea 210500

Presión máxima de trabajo 35 MPa (350 bar, 5000 psi)  
Malla 100. Encaja en el conector de fluido de la pistola.  
1/4-18 npsm. Incluye las piezas que se muestran a continuación.



### Válvulas de bola de alta presión, juntas de fluorelastómero

Presión máxima de trabajo 34 MPa, (345 bar, 5000 psi).  
Puede usarse como válvula de drenaje de fluido.

- 210657 1/2 npt (m)
- 210658 3/8 npt (m)
- 210659 3/8 x 1/4 npt (m)

### Válvula de aire principal tipo de purga

Presión máxima de trabajo de 2,1 MPa (21 bar, 300 psi) Alivia el aire atrapado en la tubería de aire entre la entrada de aire de la bomba y esta válvula cuando está cerrada.

Nro. de pieza	Descripción
---------------	-------------

107141	Entrada y salida de 3/4 npt (m x h)
107142	Entrada y salida de 1/2 npt (m x h)

### Kit Ultimate de limpieza de la pistola 15C161

El kit incluye cepillos y herramientas para el mantenimiento de la pistola.

### Aguja para desobstruir 249598

El kit incluye palillos para desobstruir la boquilla de la pistola.

### Escobilla 101892

Para limpiar la pistola.

### Placa adaptadora para modificaciones retroactivas 288197

La placa adaptadora para modificaciones retroactivas permite fijar el colector con una variedad de disposiciones de fijación con tornillos.

### Kit de reparación de juntas de boquilla 26C713

El kit incluye arandelas de sellado (paquete de diez).



# Dimensiones

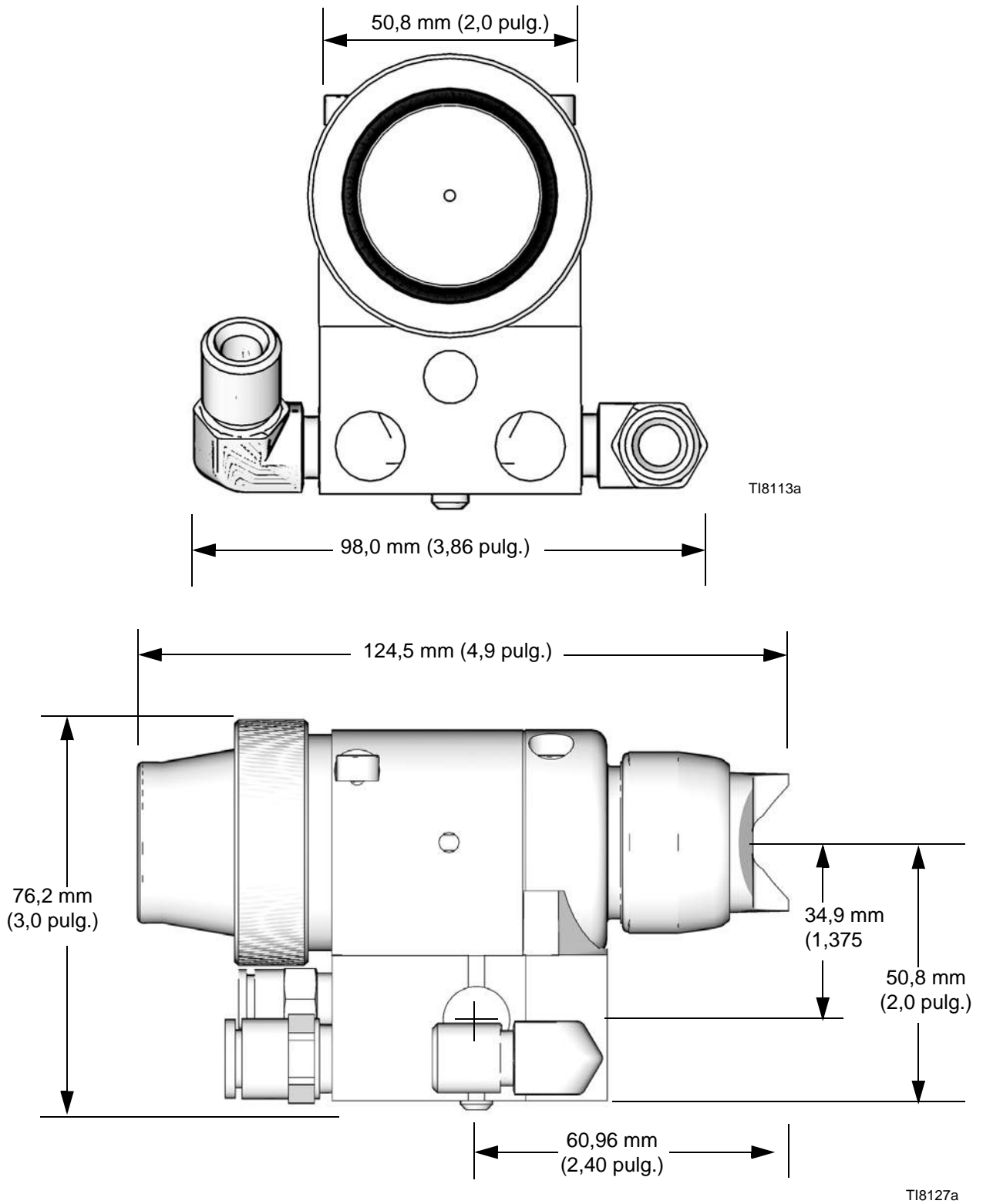
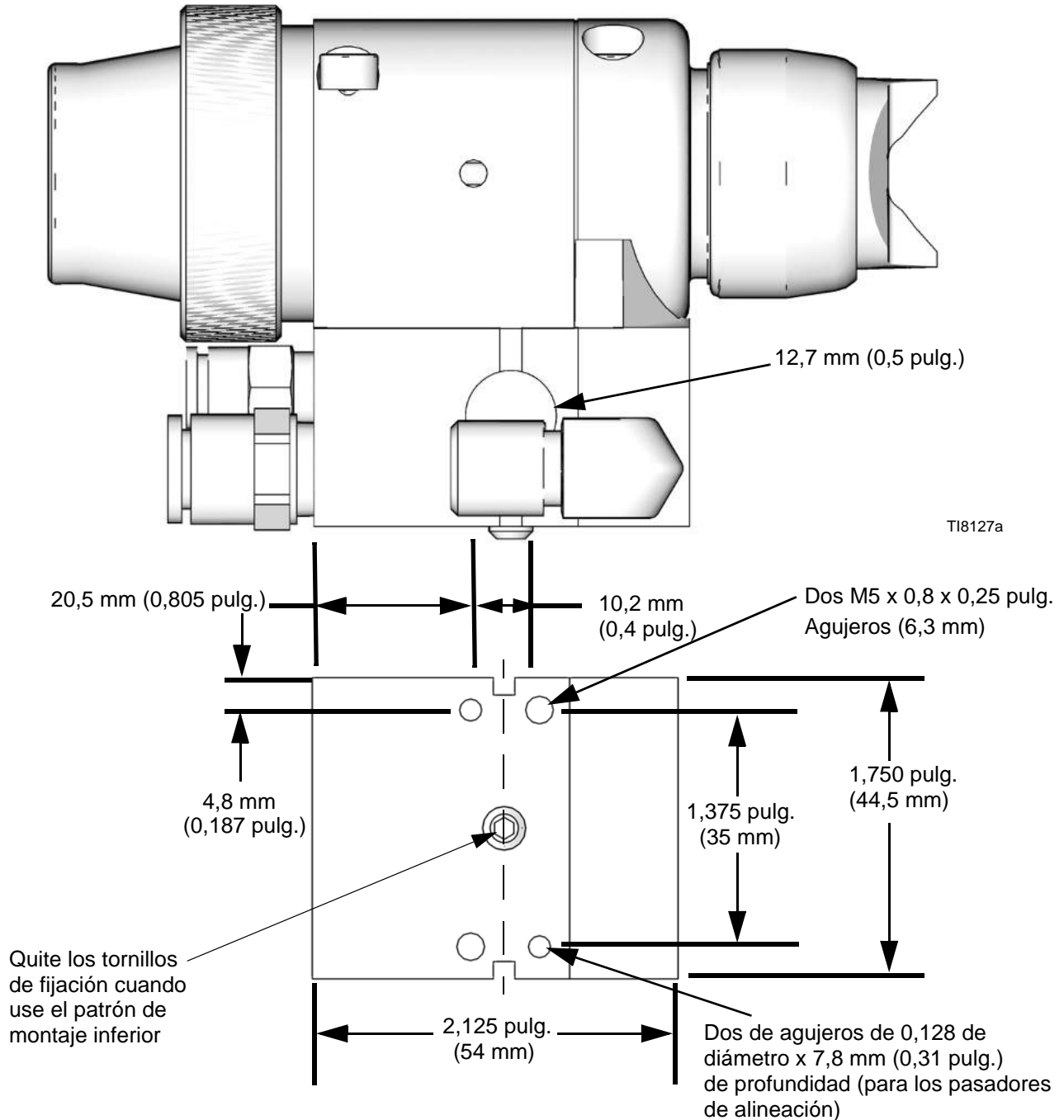


FIG. 24



# Disposición de los agujeros de montaje



TI8107a

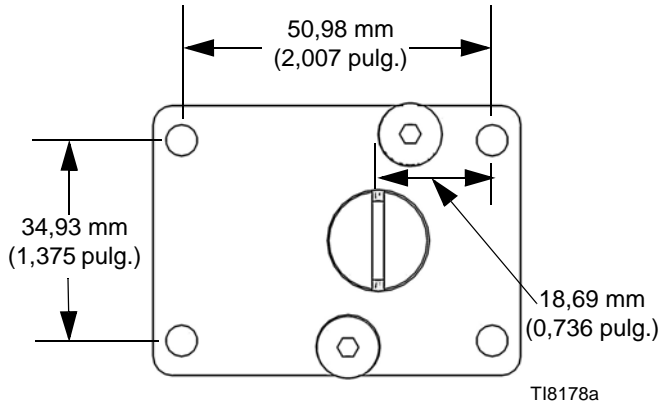
FIG. 25:



# Disposición de los agujeros de montaje

Nro. de pieza 288217

Placa adaptadora para modificaciones retroactivas



Pistola con placa adaptadora para modificación retroactiva

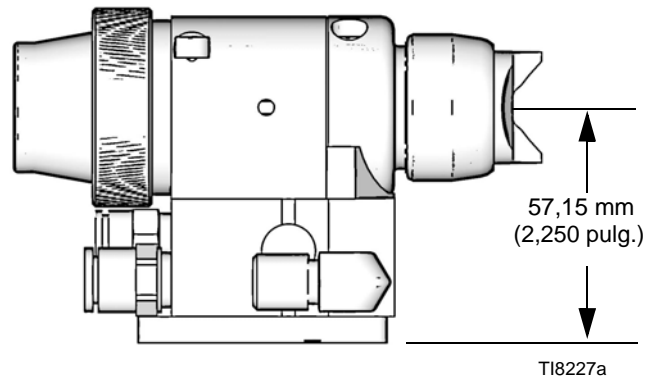


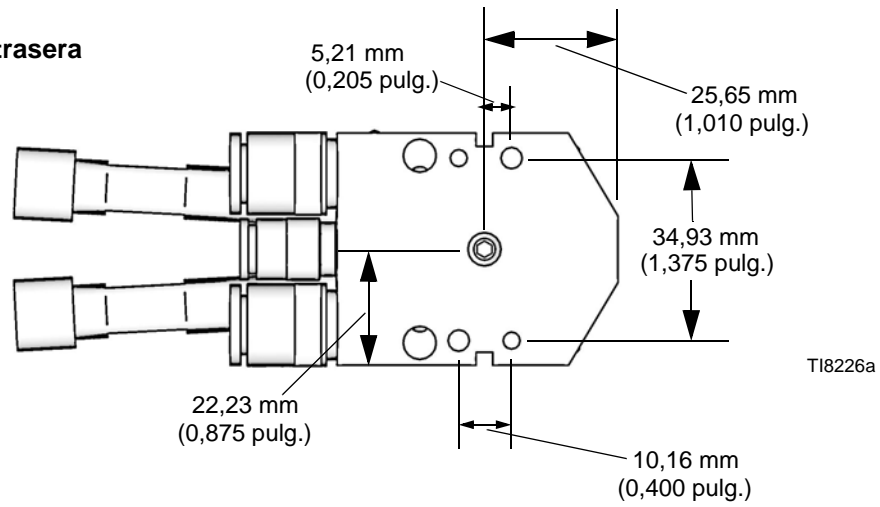
FIG. 26: Disposiciones de los agujeros de montaje



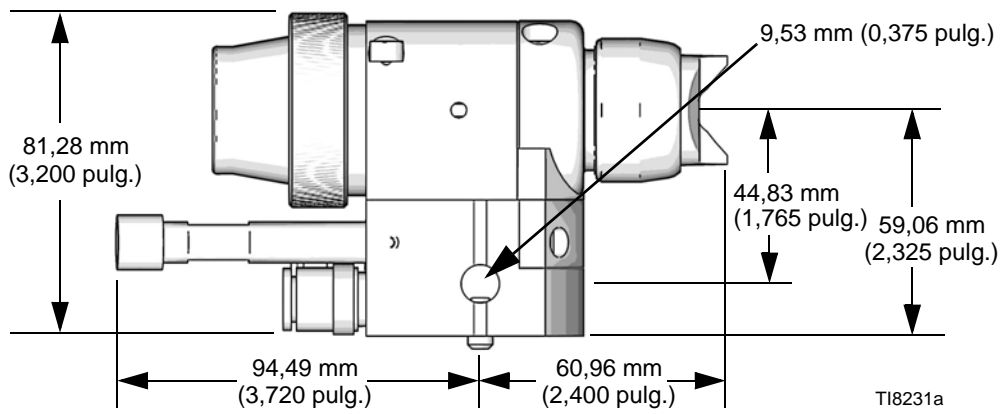
Nro. de pieza 288160

Nro. de pieza 288211

**Colector de lumbrera trasera**



**Pistola con colector de lumbrera trasera**



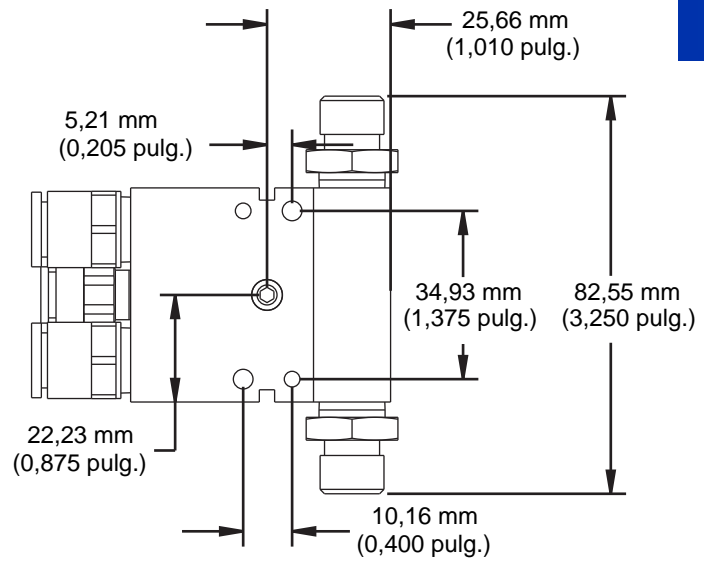
**FIG. 27: Disposiciones de los agujeros de montaje**



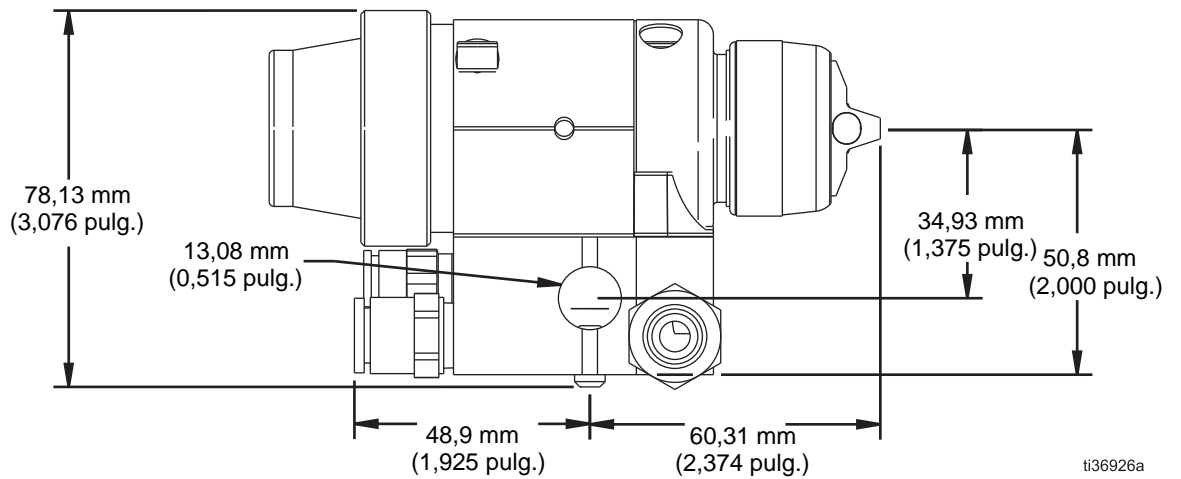
Nro. de pieza 288217

Nro. de pieza 288218

Colector de puerto lateral



Pistola con colector de puerto lateral



ti36926a

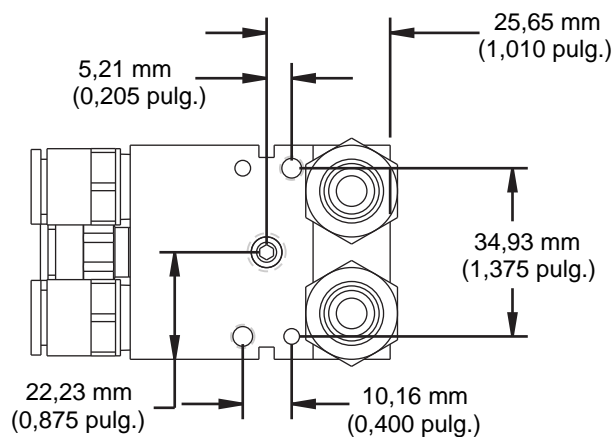
FIG. 28: Disposiciones de los agujeros de montaje



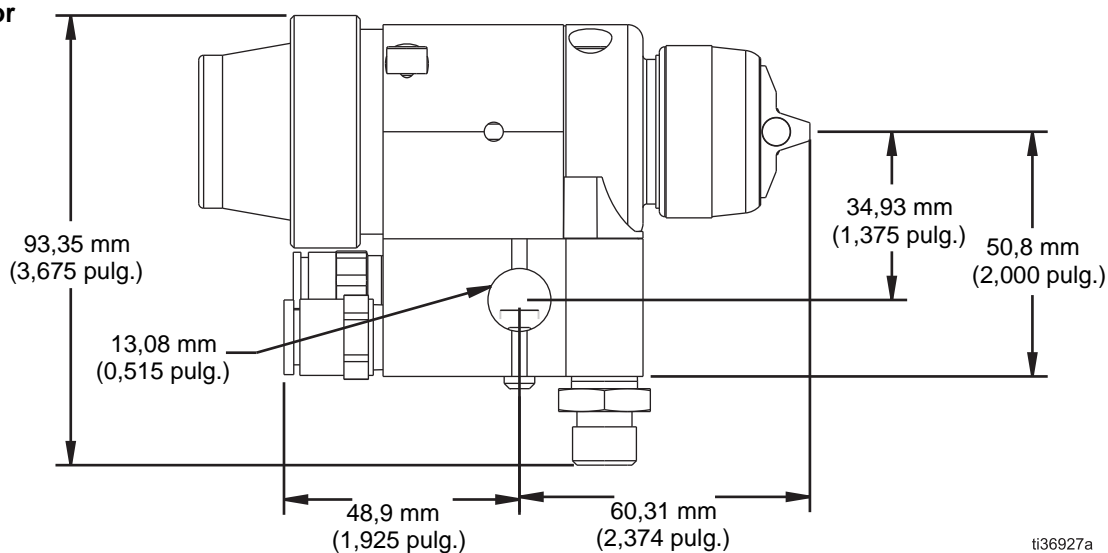


Nro. de pieza 288221

Colector de puerto inferior



Pistola con colector de puerto inferior



ti36927a

FIG. 29: Disposiciones de los agujeros de montaje

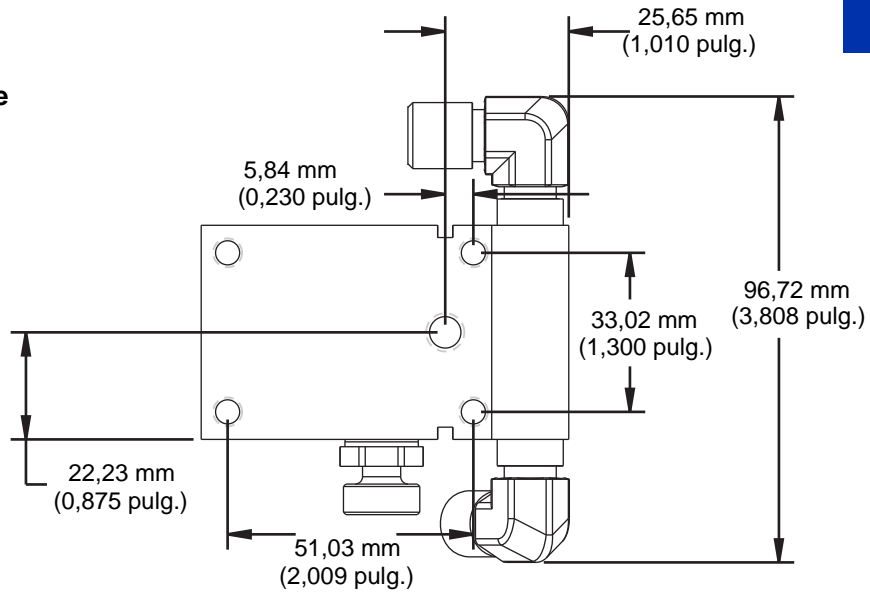


Disposición de los agujeros de montaje

Nro. de pieza 288224

Nro. de pieza 24C343

Colector de puerto ajustable



Pistola con colector de puerto ajustable

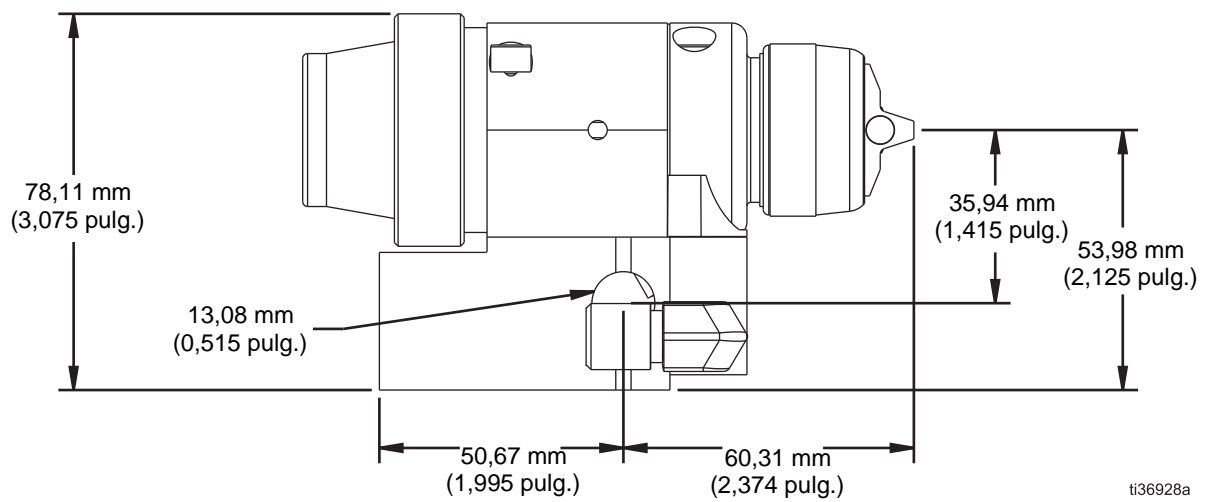


Fig. 30: Disposiciones de los agujeros de montaje

ti36928a



## Datos técnicos

Presión máxima de trabajo del fluido . . . . .	28 MPa (280 bar, 4000 psi)
Presión máxima de trabajo del aire . . . . .	0,7 MPa (7 bar, 100 psi)
Temperatura máxima de trabajo del fluido . . . . .	49° C (120° F)
Presión mínima de actuación del cilindro de aire . . . . .	0,34 MPa (3,4 bar, 50 psi)
Peso . . . . .	965 g (1,2 lb)
Piezas húmedas . . . . .	Acero inoxidable, carburo, polietileno de peso molecular ultraalto, fluoroelastómero resistente químicamente, plásticos elaborados, PTFE, poliamida

### Velocidad de disparo

Estos valores corresponden a una pistola nueva con una tubería de aire al cilindro de 6,3 mm (1/4 pulg. de D.E. y 1,8 m [6 pies] de largo) y una boquilla de 0,019 pulg. Estos valores variarán levemente con el uso y con variaciones en el equipo.

Modelos (bola de 3/16 pulg.)			
Presión del cilindro de aire psi (MPa, bar)	Presión del fluido psi (MPa, bar)	microsegundos hasta completamente abierta	microsegundos hasta completamente cerrada
50 (0.34, 3.4)	600 (4.2, 42)	60	60
50 (0.34, 3.4)	1800 (12.4, 124)	60	60
50 (0.34, 3.4)	4000 (28, 280)	60	60

### Datos de sonido (dBa)

Nro. de pieza del cabezal de aire	Condiciones de funcionamiento	Presión del fluido con boquilla de 0,019 pulg. psi (MPa, bar)	Presión del aire de abanico psi (MPa, bar)	Presión de aire de atomización psi (MPa, bar)	Presión de sonido dB(A)†	Potencia de sonido dB(A)‡
288194	Presiones nominales	4000 (28, 276)	0	100 (0.7, 7)	91.75	91.90
			100 (0.7, 7)	100 (0.7, 7)	91.22	91.46
	Presiones normales de funcionamiento	600 (4.2, 42)	0	30 (0.21, 2.1)	83.87	76.28
			30 (0.21, 2.1)	30 (0.21, 2.1)	84.41	78.65

†Presión de sonido medida a 1 m (3,28 pies) del equipo.

‡Potencia de sonido medida según la norma ISO 9614-2.



# Garantía estándar de Graco

Graco garantiza que todos los equipos a los que se hace referencia en este documento que han sido manufacturados por Graco y que portan su nombre están libres de cualquier defecto de materiales y mano de obra en la fecha de venta al comprador original para su uso. Con la excepción de cualquier garantía especial, extendida o limitada publicada por Graco, y durante un período de doce meses desde la fecha de venta, Graco reparará o reemplazará cualquier pieza o equipo que Graco determine que es defectuoso. Esta garantía es válida solamente cuando el equipo ha sido instalado, operado y mantenido de acuerdo con las recomendaciones escritas de Graco.

Esta garantía no cubre, y Graco no será responsable por desgaste o rotura generales, o cualquier fallo de funcionamiento, daño o desgaste causado por una instalación defectuosa, una aplicación incorrecta, abrasión, corrosión, mantenimiento incorrecto o inadecuado, negligencia, accidente, manipulación o sustitución con piezas que no sean de Graco. Graco tampoco asumirá ninguna responsabilidad por mal funcionamiento, daños o desgaste causados por la incompatibilidad del equipo Graco con estructuras, accesorios, equipos o materiales que no hayan sido suministrados por Graco, o por el diseño, fabricación, instalación, funcionamiento o mantenimiento incorrecto de estructuras, accesorios, equipos o materiales que no hayan sido suministrados por Graco.

Esta garantía está condicionada a la devolución prepagada del equipo supuestamente defectuoso a un distribuidor Graco para la verificación del defecto que se reclama. Si se verifica que existe el defecto por el que se reclama, Graco reparará o reemplazará gratuitamente todas las piezas defectuosas. El equipo se devolverá al comprador original previo pago del transporte. Si la inspección del equipo no revela ningún defecto en el material o en la mano de obra, se harán reparaciones a un precio razonable; dichos cargos pueden incluir el coste de piezas, mano de obra y transporte.

**ESTA GARANTÍA ES EXCLUSIVA, Y SUSTITUYE CUALQUIER OTRA GARANTÍA EXPRESA O IMPLÍCITA INCLUYENDO, PERO SIN LIMITARSE A ELLO, LA GARANTÍA DE COMERCIALIZACIÓN O LA GARANTÍA DE APTITUD PARA UN PROPÓSITO PARTICULAR.**

La única obligación de Graco y el único recurso del comprador para el incumplimiento de la garantía serán según los términos estipulados anteriormente. El comprador acepta que no habrá ningún otro recurso disponible (incluidos, pero sin limitarse a ello, daños accesorios o emergentes por pérdida de beneficios, pérdida de ventas, lesiones a las personas o daños a bienes, o cualquier otra pérdida accesoria o emergente). Cualquier acción por incumplimiento de la garantía debe presentarse dentro de los dos (2) años posteriores a la fecha de venta.

**GRACO NO GARANTIZA Y RECHAZA TODA SUPUESTA GARANTÍA DE COMERCIALIZACIÓN Y APTITUD PARA UN PROPÓSITO EN PARTICULAR, EN LO QUE SE REFIERE A ACCESORIOS, EQUIPO, MATERIALES O COMPONENTES VENDIDOS PERO NO FABRICADOS POR GRACO.** Estos artículos vendidos pero no manufacturados por Graco (como motores eléctricos, interruptores, manguera, etc.) están sujetos a la garantía, si la hubiera, de su fabricante. Graco ofrecerá al cliente asistencia razonable para realizar reclamaciones derivadas del incumplimiento de dichas garantías.

Graco no será responsable, bajo ninguna circunstancia, por los daños indirectos, accesorios, especiales o emergentes resultantes del suministro por parte de Graco del equipo mencionado más adelante, o del equipamiento, rendimiento o uso de ningún producto u otros bienes vendidos al mismo tiempo, ya sea por un incumplimiento de contrato como por un incumplimiento de garantía, negligencia de Graco o por cualquier otro motivo.

## Información sobre Graco

**PARA HACER UN PEDIDO**, póngase en contacto con su distribuidor de Graco:

# AFINA

Luis Domínguez e hijo, S.L.

[www.afina.es](http://www.afina.es)

[info@afina.es](mailto:info@afina.es)

ESPAÑA

ASISTENCIA TÉCNICA

*Todos los datos presentados por escrito y visualmente contenidos en este documento reflejan la información más reciente sobre el producto disponible en el momento de la publicación.*

*Graco se reserva el derecho de efectuar cambios en cualquier momento sin aviso.*

Traducción de las instrucciones originales. This manual contains Spanish. MM 311052

**Oficinas centrales de Graco:** Minneapolis

**Oficinas internacionales:** Bélgica, China, Corea, Japón

**GRACO INC. AND SUBSIDIARIES • P.O. BOX 1441 • MINNEAPOLIS MN 55440-1441 • EE.UU.**

**Copyright 2006, Graco Inc. Todas las instalaciones de fabricación de Graco están registradas conforme a la norma ISO 9001.**

[www.graco.com](http://www.graco.com)

Revision N, septiembre 2019